



# Научно-техническое предприятие «ГОДСЭНД-СЕРВИС»

141190 МОСКОВСКАЯ ОБЛАСТЬ, Г. ФРЯЗИНО, А/Я 2063

ТЕЛ. 8(495) 728-89-87

WWW.UDVN.RU

E-mail: office@udvn.ru



## РУКОВОДСТВО ПО ЭКСПЛУАТАЦИИ

УШЕФ.414432.010 РЭ

ВЛАГОМЕР НЕФТИ ПОТОЧНЫЙ  
УДВН-2п\_\_

Зав.№ \_\_\_\_\_



**СОДЕРЖАНИЕ**

1 ВВЕДЕНИЕ.....	2
2 НАЗНАЧЕНИЕ ВЛАГОМЕРА.....	3
3 ТЕХНИЧЕСКИЕ ХАРАКТЕРИСТИКИ .....	4
4 КОМПЛЕКТНОСТЬ.....	6
5 УСТРОЙСТВО И ПРИНЦИП РАБОТЫ ВЛАГОМЕРА.....	6
6 СРЕДСТВА ИЗМЕРЕНИЯ, ИНСТРУМЕНТ И ПРИНАДЛЕЖНОСТИ.....	9
7 МЕРЫ БЕЗОПАСНОСТИ.....	9
8 ПОДГОТОВКА ВЛАГОМЕРА К ИСПОЛЬЗОВАНИЮ .....	11
9 ПОРЯДОК РАБОТЫ .....	15
10 ТЕХНИЧЕСКОЕ ОБСЛУЖИВАНИЕ, РЕМОНТ И ПОВЕРКА .....	23
11 ПЕРЕЧЕНЬ ВОЗМОЖНЫХ НЕИСПРАВНОСТЕЙ .....	25
12 МАРКИРОВКА И ПЛОМБИРОВАНИЕ .....	25
13 УПАКОВКА.....	26
14 ХРАНЕНИЕ И ТРАНСПОРТИРОВАНИЕ .....	26
15 СВЕДЕНИЯ О РЕКЛАМАЦИЯХ .....	27
16 УТИЛИЗАЦИЯ .....	28
17 ПРИЛОЖЕНИЯ .....	28
Приложение №1.....	29
Приложение №2.....	30
Приложение №3.....	31
Приложение №4.....	31
Приложение №5.....	33
Приложение №6.....	34
Приложение №7.....	40
Приложение №8.....	43

## 1 ВВЕДЕНИЕ

Настоящее руководство по эксплуатации (далее – «РЭ») предназначено для ознакомления с устройством, работой, правилами подготовки, монтажа и эксплуатации влагомера нефти поточного типа УДВН-2п (далее – «влагомер»).

К работе с влагомером допускается специально подготовленный персонал, освоивший правила технической эксплуатации электроустановок потребителей [14] и правила по охране труда при эксплуатации электроустановок [15], имеющий необходимую квалификацию и изучивший РЭ.

### **Перечень обозначений и сокращений, условных обозначений, символов, единиц физических величин и терминов**

- $C_0$  – максимальная внешняя емкость, мкФ;
- $I_0$  – максимальный выходной ток, мА;
- $H_{\min}$  – минимальное расстояние между фланцами, мм;
- $H_{\max}$  – максимальное расстояние между фланцами, мм;
- $L_0$  – максимальная внешняя индуктивность, мГн;
- $M_{\max}$  – механический момент при стягивании фланцев, Н·м;
- Reg – значение регистра;
- $R_{\max}$  – максимальное сопротивление жил, Ом
- $T_{\min} \dots T_{\max}$  – диапазон температуры измеряемой среды, °С;
- $T_1$  – температура нефти, °С;
- $T_2$  – температура первичного преобразователя, °С;
- $U_0$  – максимальное выходное напряжение, В;
- $U_1$  – опорное напряжение, мВ;
- $U_2$  – измерительное напряжение, мВ;
- W – показания влагомера, объемная доля воды, %;
- $W_{d\max}$  – максимальное значение диапазона измерений влагомера;
- $W_m$  – максимальное значение влагосодержания, индицируемое на электронном блоке ( $W_m = W_{d\max} + 2\%$  объемной доли воды);
- $W_{\max}$  – заводской параметр;
- ОТК – отдел технического контроля;
- ПО – программное обеспечение;
- РЭ – руководство по эксплуатации УШЕФ.414432.010 РЭ.

## 2 НАЗНАЧЕНИЕ ВЛАГОМЕРА

2.1 Влагомер предназначен для измерения содержания воды в нефти, нефтепродуктах и газовых конденсатах (далее – «измеряемая среда») в объемных долях в автоматическом режиме. Содержание свободного газа в измеряемой среде не должно превышать 3 % объемной доли.

2.2 Влагомер внесен в государственный реестр федерального информационного фонда по обеспечению единства средств измерений под регистрационным номером **77816-20**.

2.3 Влагомер в части взрывозащиты соответствует требованиям ГОСТ 31610.0 [1], ГОСТ 31610.11 [2], ТР ТС 012/2011[3].

Первичный преобразователь в составе влагомера относится к взрывозащищенному электрооборудованию группы II по ГОСТ 31610.0 [1] и предназначен для применения во взрывоопасных зонах в соответствии с установленной маркировкой взрывозащиты **1 Ex ib ПА/ПВ Т6 Gb X**.

Блок электронный в составе влагомера относится к связанному электрооборудованию группы II по ГОСТ 31610.11 [2] и предназначен для применения вне взрывоопасных зон помещений и наружных установок в соответствии с установленной маркировкой взрывозащиты **[Ex ib Gb] ПА/ПВ**.

2.4 Внешний вид влагомера представлен на рисунке 1.



*1 - блок электронный; 2 - кнопка включения; 3- первичный преобразователь; 4 – место пломбирования.*

Рисунок 1 – Внешний вид влагомера нефти поточного УДВН-2п

2.5 Влагомер обеспечивает динамическое измерение влагосодержания в измеряемой среде, протекающей через измерительную линию, работает в автоматическом режиме и обслуживающего персонала не требует (за исключением работ в рамках проведения технического обслуживания).

2.6 Вид климатического исполнения влагомера соответствует исполнению УХЛ4 по ГОСТ 15150 [16].

### 3 ТЕХНИЧЕСКИЕ ХАРАКТЕРИСТИКИ

3.1.1 Основные метрологические и технические характеристики влагомера приведены в таблице 3.1 и таблице 3.2.

Таблица 3.1 – Метрологические характеристики

Модификация влагомера	Диапазон измерений влагосодержания, объемная доля воды, %	Пределы допускаемой основной абсолютной погрешности измерений влагосодержания, объемная доля воды, % ( $W$ – показания влагомера, объемная доля воды, %)	Пределы дополнительной погрешности при изменении температуры измеряемой среды на каждые 10 °С от средней температуры рабочего диапазона, объемная доля воды, %
УДВН-2п	0,01 – 2,00	±0,05	-
УДВН-2п1	0,01 – 6,00	±0,08	
УДВН-2п2	0,01 – 10,00	±0,10	
УДВН-2п3	0,10 – 20,00	±(0,10 + 0,01·W)	±0,02
УДВН-2п4	0,10 – 30,00	±(0,10 + 0,015·W)	



#### ПРИМЕЧАНИЯ:

Максимальное значение содержания воды в измеряемой среде, индицируемое на блоке электронном  $W_m$ , соответствует максимальному значению диапазона измерений влагомера  $W_{dmax}$ , увеличенному на 2 % объемной доли воды. При этом в диапазоне от  $W_{dmax}$  до  $W_m$  погрешность влагомера не нормируется, и он работает только в качестве индикатора.

Пример: для влагомера УДВН-2п2  $W_{dmax} = 10$  % объемной доли воды,  $W_m = 12$  % объемной доли воды.

Таблица 3.2 – Технические характеристики

Диапазон температуры измеряемой среды, °С	от -2 до +75*
Диапазон плотности измеряемой среды, кг/м <sup>3</sup>	530 – 1050
Давление измеряемой среды в трубопроводе, МПа, не более	
• исполнение обычное (в модели влагомера не обозначается)	6,4
• исполнение P100	10,0
Материал корпуса первичного преобразователя	
• исполнение обычное (в модели влагомера не обозначается)	сталь СТ20 с покрытием Ц6ХР
• исполнение НС	нержавеющая сталь 12Х18Н10Т
Условия эксплуатации	
• температура окружающей среды, °С	от +5 до +50
• относительная влажность при 30 °С, %, не более	75
• атмосферное давление, кПа	от 84 до 106,7
Обработка результатов измерений	автоматическая
Режим работы влагомера	непрерывный
Представление результатов измерений	в цифровом виде
Время установления рабочего режима, с, не более	20
Выходные сигналы:	
• с первичного преобразователя цифровой интерфейс	RS – 485

• с блока электронного сигнал постоянного тока, мА	4 – 20
• с блока электронного цифровой интерфейс	RS – 485
Максимальное расстояние от первичного преобразователя до блока электронного, м	700
• при сопротивлении одного провода линии связи, Ом, не более	5
Средняя наработка на отказ с доверительной вероятностью 0,95, ч	25000
Средний срок службы, лет	10
Сопротивление изоляции, МОм, не менее	20
Потребляемая мощность, В·А, не более	20
Напряжение питания переменного тока, В	от 198 до 242
Масса, кг, не более	
• первичный преобразователь	12
• блок электронный	10
Габаритные размеры, мм, не более	
• первичный преобразователь	260 × 210 × 69
• блок электронный	482 × 132 × 314
Степень защиты первичного преобразователя	IP65
Степень защиты блока электронного	IP30
Ex-маркировка по ГОСТ 31610.0-2014 (IEC 60079-0:2011)	
• первичный преобразователь подгруппа ПА подгруппа ПВ	1 Ex ib ПА T6 Gb X 1 Ex ib ПВ T6 Gb X
• блок электронный подгруппа ПА подгруппа ПВ	[Ex ib Gb] ПА [Ex ib Gb] ПВ
Параметры искробезопасной цепи блока электронного:	
• максимальное напряжение ( $U_m$ ), В	250
• максимальное выходное напряжение ( $U_o$ ), В	25,2
• максимальный выходной ток ( $I_o$ ), мА	220
• максимальная внешняя емкость ( $C_o$ ), мкФ	
подгруппа ПА	1,7
подгруппа ПВ	0,45
• максимальная внешняя индуктивность ( $L_o$ ), мГн	
подгруппа ПА	1,25
подгруппа ПВ	0,7
Параметры искробезопасной цепи первичного преобразователя:	
• максимальное входное напряжение ( $U_i$ ), В	25,2
• максимальный входной ток ( $I_i$ ), мА	220
• максимальная внутренняя емкость ( $C_i$ ), мкФ	0,05
• максимальная внутренняя индуктивность ( $L_i$ ), мГн	0,05
Изоляция электрических цепей влагомера должна выдерживать в течение 1 мин. при температуре окружающего воздуха $25 \pm 10$ °С и относительной влажности до 80 % воздействие испытательного напряжения частотой 50 Гц, В, не менее	1500

\* разница между наибольшим и наименьшим значением температуры измеряемой среды не должна превышать 45 °С.



#### ПРИМЕЧАНИЯ:

Диапазон температуры измеряемой среды указывается в паспорте на влагомер и заносится в память влагомера.

## 4 КОМПЛЕКТНОСТЬ

Таблица 4.1 – Комплект поставки влагомера

Наименование	Обозначение	Количество
Первичный преобразователь	УШЕФ.434844.010	1 шт.
Блок электронный	УШЕФ.433811.010	1 шт.
Кабель соединительный	УШЕФ.685662.001	1 шт.
Вставка	УШЕФ.864153.001	1 шт.
Ключ электронный	УШЕФ.426412.001	1 шт.
Паспорт	УШЕФ.414432.010 ПС	1 экз.
Руководство по эксплуатации	УШЕФ.414432.010 РЭ	1 экз.
Методика поверки (копия)	МП 1021-6-2019	1 экз.
Свидетельство о первичной поверке (оригинал)		1 экз.
Свидетельство об утверждении типа СИ (копия)		1 экз.
Сертификат соответствия ТР ТС 012/2011 (копия)		1 экз.
Кольца паронитовые уплотнительные		2 шт.
Вилка 2РМ14 КРН 4Ш		1 шт.
Кабель сетевой		1 шт.
Шприц с трубкой		1 шт.
Круг резиновый		1 шт.
Ящик упаковочный		1 шт.

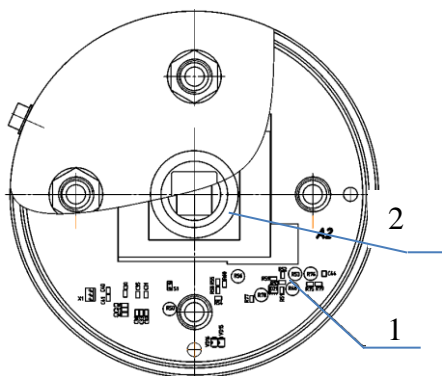
## 5 УСТРОЙСТВО И ПРИНЦИП РАБОТЫ ВЛАГОМЕРА

5.1 Принцип работы влагомера основан на поглощении энергии микроволнового излучения смеси «нефть (нефтепродукт) – вода».

5.2 Влагомер состоит из первичного преобразователя и блока электронного, соединенных между собой кабелем.

### 5.3 Первичный преобразователь

5.3.1 Первичный преобразователь (рис. 2) устанавливается на трубопровод и состоит из СВЧ – сигнального модуля и платы управления, которые расположены внутри металлического корпуса. Для связи с блоком электронным используется вилка блочная разъема типа 2РМГ22Б10Ш.



1- плата управления; 2 - СВЧ-сигнальный модуль.

Рисунок 2 - Первичный преобразователь

5.3.2 Сигнальный модуль выдает аналоговые сигналы пропорциональные СВЧ мощности в опорном и измерительном каналах. Величина сигнала в измерительном канале зависит от влагосодержания в измеряемой среде. Функциональная схема первичного преобразователя представлена на рисунке 3.

5.3.3 Контроллер платы управления преобразует выделенные сигналы опорного и измерительного каналов в 24-разрядный цифровой код и после его анализа передает в блок электронный по интерфейсу RS-485.

5.3.4 Программное обеспечение является встроенным в микропроцессорный контроллер, осуществляет преобразование и передачу результатов измерений в блок электронный.

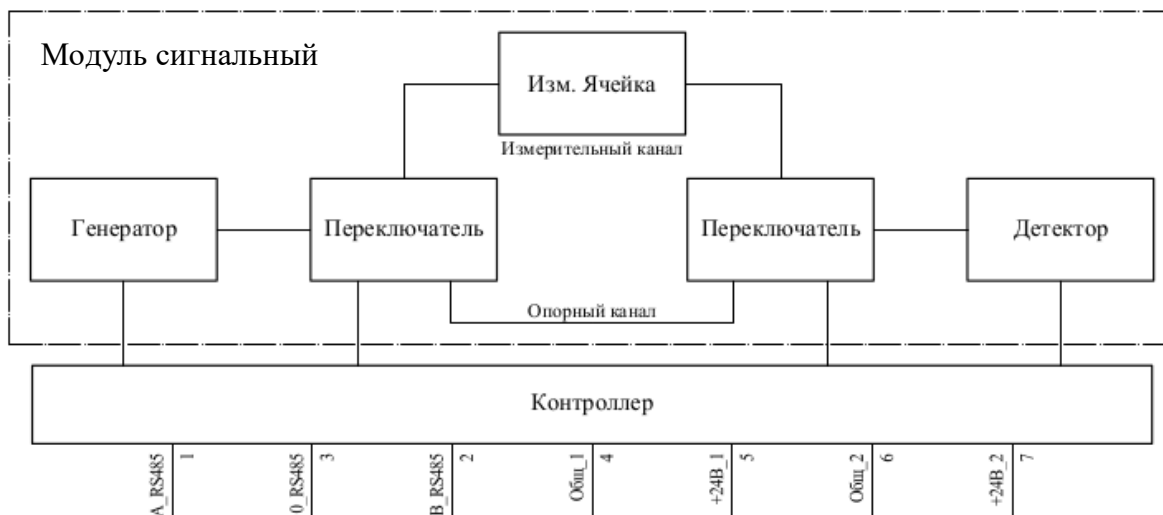


Рисунок 3 - Функциональная схема первичного преобразователя

#### 5.4 Блок электронный (рисунок 4).

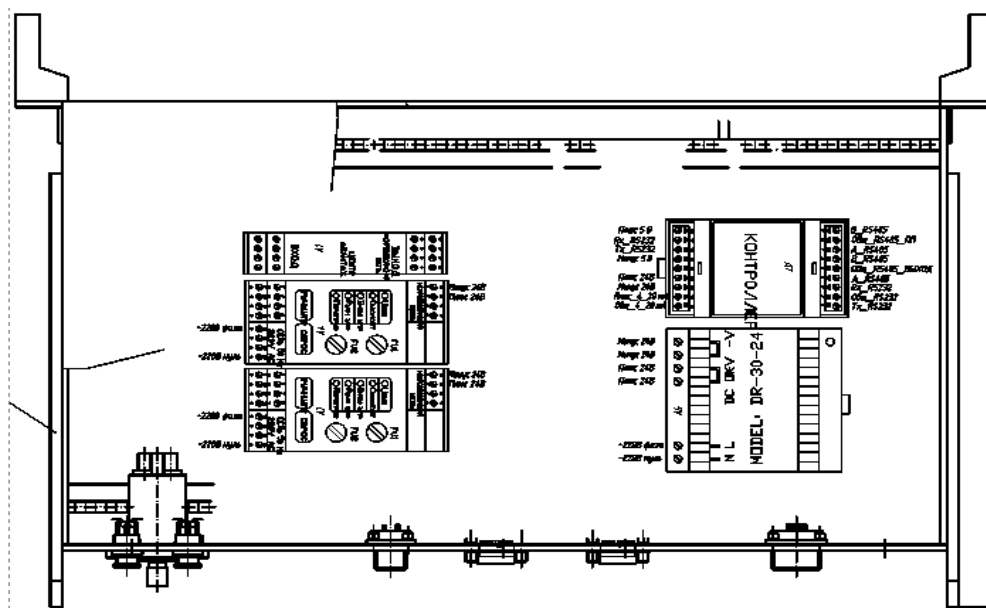


Рисунок 4 – Блок электронный



5.4.1 Блок электронный осуществляет подачу искробезопасных питающих напряжений на первичный преобразователь, отображает в цифровом виде значения влагосодержания на дисплее и формирует выходные сигналы на верхний уровень (токовый сигнал 4 – 20 мА и цифровой по интерфейсу RS-485 в соответствии с протоколом ModBus RTU). Электронный блок осуществляет также контрольные и сервисные функции.

5.4.2 Все устройства блока электронного размещены в каркасе КУНИ 301242.003-03. Для подключения кабеля от первичного преобразователя, служит розетка 2РМТ2210Г.

### 5.5 Функциональная схема влагомера (рисунок 5)

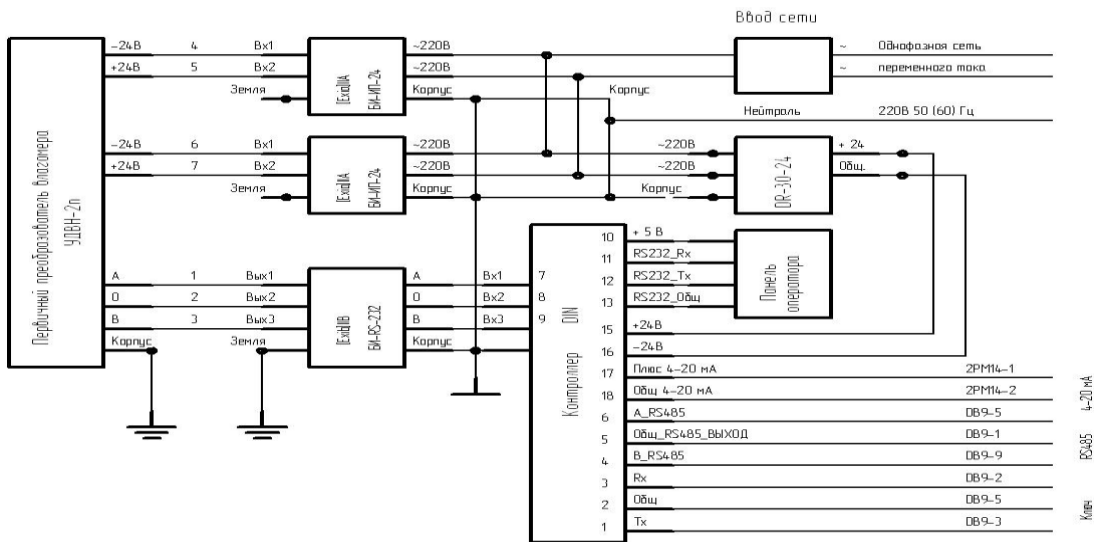


Рисунок 5 - Функциональная схема влагомера

5.5.1 Блоки питания искробезопасные БИ-ИП-24 предназначены для питания стабилизированным напряжением датчиков в системах измерения, регулирования, сигнализации, аварийной защиты цепей и управления технологическими процессами на взрывопожарных участках, находящихся во взрывоопасной зоне.

5.5.2 Барьер искробезопасности БИ-RS-232 предназначен для обеспечения искробезопасности датчиков, находящихся во взрывоопасной зоне и типом передачи информации по последовательным линиям (RS-485). Взрывобезопасность обеспечивается применением каскадов ограничителей напряжения (стабилитронов), а также плавких предохранителей.

5.5.3 DIN – контроллер с установленным прикладным программным обеспечением предназначен для приема цифрового сигнала первичного преобразователя, формирования токового сигнала 4-20 мА и цифрового сигнала в соответствии с протоколом ModBus RTU, и вывода информации на дисплей.

5.5.4 Источник питания DR-30-24 – AC/DC преобразователь мощностью 30 Вт ( $U_{\text{вых}} 24 \text{ В}$ ,  $I_{\text{вых}}$  от 0 до 1.5 А). Уровень пульсаций (размах): 150 мВ. Комплекс защит от короткого замыкания, перегрузки, перенапряжения. Электрическая прочность изоляции: вход – выход 3000 В АС, вход – земля: 1500 В АС. Однофазное подключение. Входное напряжение АС: от 85 до 264 В (Номинальное: 230 В). Входное напряжение DC: от 120 до 370 В.



#### ПРИМЕЧАНИЯ:

Изготовитель оставляет за собой право вносить изменения в конструкцию влагомера, не ухудшающие его метрологические и функциональные характеристики.

### 5.6 Встроенное программное обеспечение (далее – «ПО»)

5.6.1 ПО представлено в двух версиях. Идентификационные данные ПО приведены в таблицах 5.1 и 5.2.

Таблица 5.1 – Идентификационные данные встроенного ПО (версия 1)

Идентификационные данные (признаки)	Значение
Идентификационное наименование ПО	UDVN-2
Номер версии (идентификационный номер ПО)	3.7.0.5
Цифровой идентификатор ПО	0x3EBCBA42
Алгоритм вычисления цифрового идентификатора	CRC32

Таблица 5.2 – Идентификационные данные встроенного ПО (версия 2)

Идентификационные данные (признаки)	Значение
Идентификационное наименование ПО	UDVN-2
Номер версии (идентификационный номер ПО)	3.7.0.6
Цифровой идентификатор ПО	0x2481C932
Алгоритм вычисления цифрового идентификатора	CRC32

5.6.2 Встроенное ПО защищено от несанкционированного доступа пломбировочной наклейкой на корпусе блока электронного.

5.6.3 Уровень защиты ПО от непреднамеренных и преднамеренных изменений – «средний» по Р 50.2.077-2014 [8].

## 6 СРЕДСТВА ИЗМЕРЕНИЯ, ИНСТРУМЕНТ И ПРИНАДЛЕЖНОСТИ

Для выполнения работ по монтажу и техническому обслуживанию влагомера требуются динамометрический ключ и мультиметр.



### ВНИМАНИЕ!

Механический момент при стягивании резьбовых соединений первичного преобразователя не должен превышать 120 Н·м.

## 7 МЕРЫ БЕЗОПАСНОСТИ

### 7.1 Общие положения

7.1.1 Корпус блока электронного должен быть заземлен.

7.1.2 К эксплуатации влагомера допускаются лица, имеющие необходимую квалификацию.

7.1.3 Сопротивление изоляции токоведущих частей, с которыми возможно соприкосновение человека, должно быть не менее 20 МОм.

7.1.4 В блоке электронном имеются опасные для жизни напряжения, поэтому при эксплуатации, контрольно-профилактических и регулировочных работах необходимо строго соблюдать правила техники безопасности, требования гл. 7.3. ПУЭ [7] и ГОСТ 30852.16 [9].

7.1.5 Знак “X” в маркировке взрывозащиты первичного преобразователя влагомера означает, что его взрывозащита обеспечивается при эксплуатации в комплекте с блоком электронным.



### **ВНИМАНИЕ!**

**Эксплуатация влагомера с повреждениями и неисправностями категорически ЗАПРЕЩЕНА.**

## **7.2 Обеспечение искробезопасности**

7.2.1 Искробезопасность выходных электрических цепей влагомера достигается за счет ограничения напряжения и тока в его электрических цепях до искробезопасных значений, а также за счет выполнения его конструкции в соответствии с ГОСТ 31610.11 [2].

7.2.2 Ограничение напряжения и тока в электрических цепях обеспечивается применением в блоке электронном стабилизаторов тока, барьеров искрозащиты, наличием гальванического разделения силовых и искробезопасных цепей.

7.2.3 Гальваническая развязка и ограничение напряжения и тока цепей питания преобразователя осуществляется применением двух блоков питания БИ-ИП-24.

7.2.4 Ограничение напряжения и тока по цепям сигнализации осуществляется барьером БИ-RS-232, состоящим из резистора и стабилитронов.

7.2.5 Печатный монтаж электрических цепей влагомера, конструкция, электрический монтаж выполнены в соответствии с требованиями ГОСТ 31610.11 [2].

7.2.6 Эквивалентная электрическая емкость первичного преобразователя уменьшена применением узлов, состоящих из диодов и стабилитронов.

7.2.7 Разъем искробезопасных цепей выполнен невзаимозаменяемым с другими разъемами.

## **7.3 Обеспечение искробезопасности при монтаже влагомера**

7.3.1 При монтаже влагомера необходимо руководствоваться РЭ, гл.3.4 Правил технической эксплуатации электроустановок потребителей [14], Правилами по охране труда при эксплуатации электроустановок [15] и Правилами устройства электроустановок [7], ГОСТ 30852.13 [4].

7.3.2 Блок электронный влагомера относится к оборудованию общего назначения с выходными искробезопасными цепями и должен устанавливаться вне взрывоопасных зон.

## **7.4 Обеспечение искробезопасности при эксплуатации влагомера**

7.4.1 Эксплуатация влагомера должна производиться в соответствии с требованиями гл.7.3. ПУЭ [7], гл.3.4 Правил технической эксплуатации электроустановок потребителей [14], Правилами по охране труда при эксплуатации электроустановок [15], ГОСТ 30852.13 [4] и РЭ.

7.4.2 При эксплуатации влагомер должен подвергаться регулярному внешнему осмотру. При внешнем осмотре влагомера необходимо проверять:

- отсутствие обрывов или повреждений изоляции соединительных линий;
- надежность подключения кабелей;
- наличие заземления;
- отсутствие вмятин, видимых механических повреждений корпусов блоков влагомера;
- соответствие плавких вставок их номинальным значениям.

## 8 ПОДГОТОВКА ВЛАГОМЕРА К ИСПОЛЬЗОВАНИЮ

8.1 Эксплуатация влагомера должна производиться в соответствии с требованиями гл.3.4 Правил технической эксплуатации электроустановок потребителей [14], Правилами по охране труда при эксплуатации электроустановок [15] и РЭ.

8.1.1 Перед вскрытием упаковки необходимо проверить ее целостность и сохранность.

8.1.2 После транспортирования или хранения при температуре ниже 0 °С влагомер необходимо выдержать в заводской упаковке в течение 24 часов при комнатной температуре.

8.1.3 После транспортирования или хранения при температуре от 0 до плюс 5 °С влагомер необходимо выдержать в заводской упаковке в течение не менее двух часов при комнатной температуре.



### **ВНИМАНИЕ!**

**Размещение упакованного влагомера вблизи источника тепла ЗАПРЕЩЕНО.**

8.1.4 Влагомер необходимо распаковать, произвести внешний осмотр и проверить:

- соответствие комплектности паспорту;
- наличие и целостность пломб;
- наличие маркировки взрывозащиты;
- отсутствие вмятин, видимых механических повреждений корпуса первичного преобразователя и блока электронного;
- соответствие номеров первичного преобразователя и блока электронного.

8.1.5 Перед началом эксплуатации необходимо изучить РЭ, паспорт, сертификат соответствия ТР ТС 012/2011 и другие документы на влагомер.

8.1.6 В случае обнаружения повреждений влагомера и/или некомплектности составляется акт, в котором обязательно должны быть указаны:

- номер влагомера;
- содержание повреждения и/или некомплектности;
- контактные данные для оперативной связи.

Акт высылается изготовителю для определения возможных причин повреждений и/или некомплектности и способов их устранения.

8.1.7 Монтаж, пуско-наладочные работы, настройка, регулирование и опробование влагомера проводится на месте эксплуатации специалистами, имеющими допуск к вышеперечисленным работам.

### **8.2 Настройка влагомера на измеряемую среду с места эксплуатации**

Настройка проводится с целью коррекции показаний влагомера на измеряемую среду с места эксплуатации. Настройка проводится персоналом, получившим допуск от изготовителя. Настройка может проводиться в статических условиях (п.8.2.3) либо в потоке (п.8.2.4). Настройка по п.8.2.4 может проводиться только в случае, если влагосодержание в измеряемой среде с места эксплуатации, измеренное эталонным влагомером или титратором, не превышает 0,2 % объемной доли воды.

8.2.1 Необходимое оборудование:

- влагомер эталонный или титратор по методу К. Фишера с абсолютной погрешностью измерений не более ½ основной абсолютной погрешности

измерений настраиваемого влагомера при влагосодержании до 0,2 % объемной доли воды (далее – «влагомер эталонный/титратор»);

- измеряемая среда (с места эксплуатации влагомера) с влагосодержанием не более 0,2 % объемной доли воды;
- ареометр по ГОСТ 18481[10];
- термометр группы 3 с диапазоном измерений от 0 до плюс 55 °С по ГОСТ 28498[13];
- бензин (растворитель) по ГОСТ 26377 [12].

### 8.2.2 Условия настройки:

температура окружающего воздуха, °С	20 ± 5
температура измеряемой среды T <sub>1</sub> , °С	(T <sub>max</sub> + T <sub>min</sub> ) / 2 ± 5
температура первичного преобразователя T <sub>2</sub> , °С	(T <sub>max</sub> + T <sub>min</sub> ) / 2 ± 5



### ВНИМАНИЕ!

Запрещается превышать температуру на поверхности корпуса первичного преобразователя выше 80 °С.

### 8.2.3 Проведение настройки в статических условиях

- Шаг 1.** Установить первичный преобразователь через круг резиновый на горизонтальную поверхность (стол).
- Шаг 2.** Соединить первичный преобразователь с блоком электронным кабелем, входящим в комплект поставки влагомера.
- Шаг 3.** Включить влагомер.
- Шаг 4.** Перейти в окно «Индикация» (п. 9.2.3 РЭ).
- Шаг 5.** Записать значения A, B, C, D, E, F, U<sub>1</sub>, U<sub>2</sub>, W<sub>возд</sub> (показания влагомера) в протокол настройки влагомера нефти поточного УДВН-2п (Приложение №3 к паспорту УШЕФ.414432.010 ПС).
- Шаг 6.** Подготовить пробу нефти (нефтепродукта) и измерить влагосодержание нефти (W<sub>эт</sub>) влагомером эталонным /титратором.
- Шаг 7.** Заполнить измерительную ячейку первичного преобразователя подготовленной нефтью (нефтепродуктом).
- Шаг 8.** Убедиться, что значение влагосодержания W<sub>вл1</sub> (показания влагомера) не изменяется, т. е. эмульсия хорошо перемешана.
- Шаг 9.** Рассчитать значение W<sub>эт</sub> – W<sub>вл1</sub>,  
если  $|W_{эт} - W_{вл1}| \leq 0.02$ , коррекция показаний влагомера на нефть (нефтепродукт) с места эксплуатации не требуется;  
если  $|W_{эт} - W_{вл1}| > 0.08$ , необходимо связаться с изготовителем;  
если  $|W_{эт} - W_{вл1}| > 0.02$ , и  $\leq 0.08$ , то перейти к **Шагу 10**.
- Шаг 10.** Подключить ключ электронный к разъему блока электронного. Электронный ключ является индивидуальным для каждого влагомера.
- Шаг 11.** Войти в окно «Параметры» (п.9.2.2 РЭ).
- Шаг 12.** Изменить значение коэффициента A, так чтобы W<sub>вл2</sub> = W<sub>эт</sub> (примечание: значение W<sub>вл2</sub> – W<sub>вл1</sub> изменяется на величину изменения коэффициента A).
- Шаг 13.** Записать значения W<sub>эт</sub>, W<sub>вл1</sub>, W<sub>вл2</sub> и A (новое), в случае если было его изменение, в протокол настройки влагомера нефти поточного УДВН-2п (Приложение №3 к паспорту УШЕФ.414432.010 ПС).

### 8.2.4 Проведение настройки в потоке

После монтажа влагомера (п.8.3 РЭ) необходимо дождаться стабилизации температуры первичного преобразователя, убедиться, что показания влагомера не изменяются, одновременно произвести замер влагосодержания влагомером ( $W_{вл1}$ ) и эталонным влагомером/титратором ( $W_{эт}$ ) в соответствии с руководством по эксплуатации на эталонный влагомер/титратор. Далее необходимо следовать п.8.2.3 шаги 9,10,11,12,13.

### 8.3 Монтаж влагомера

8.3.1 Для монтажа первичного преобразователя необходимо установить ответные фланцы на соответствующий участок трубопровода. Габаритные и присоединительные размеры фланцев указаны на рисунках 19 и 20 Приложений №2 и №3 к РЭ.

8.3.2 При установке первичного преобразователя на горизонтальном участке трубопровода белые вставки внутри измерительной ячейки должны располагаться вертикально (Рисунок 6).

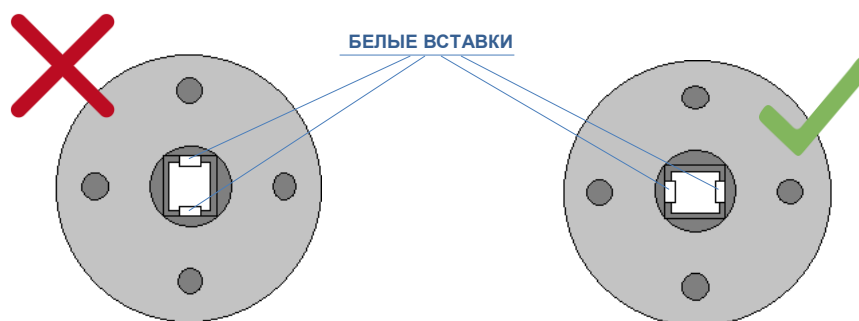


Рисунок 6 – Положение первичного преобразователя на горизонтальном участке трубопровода

8.3.3 При установке первичного преобразователя на вертикальном участке трубопровода направление потока через первичный преобразователь значения не имеет. Тем не менее, предпочтительнее выбирать направление потока в зависимости от свойств измеряемой среды с учетом следующих рекомендаций:

- при большом влагосодержании – направление потока «сверху – вниз»;
- при большом содержании свободного газа – направление потока «снизу – вверх»;
- при малой вязкости – направление потока «сверху – вниз».



#### **ВНИМАНИЕ!**

С целью обеспечения однородности измеряемой среды рекомендуется обеспечивать скорость ее потока через измерительную ячейку влагомера, исключающую расслоение водонефтяной эмульсии (особенно для маловязких сред).



#### **ВНИМАНИЕ!**

При подготовке места установки первичного преобразователя (приварка фланцев между которыми он будет установлен) недопустимо использование первичного преобразователя. Для этих целей необходимо использовать вставку УШЕФ.864153.001 (без паронитовых колец). При этом нельзя допускать перекоса фланцев (разница между минимальным ( $H_{\min}$ ) и максимальным ( $H_{\max}$ ) расстоянием между фланцами (по окружности фланцев) не должна превышать 1 мм).

8.3.4 Установить первичный преобразователь на подготовленное место установки (удалив вставку УШЕФ.864153.001 и установив паронитовые кольца). При монтаже необходимо соблюдать следующие правила:

- перед монтажом первичный преобразователь необходимо выдержать при комнатной температуре не менее 24 часов;

**ВНИМАНИЕ!**

**Механический момент при стягивании фланцев (М) крепежными соединениями не должен превышать 120 Н·м**

- стягивающее усилие на первичный преобразователь должно быть равномерно распределено;
- не допускать перекосов фланцев нефтепровода при затягивании крепежных соединений.

**ВНИМАНИЕ!**

**Опрессовка первичного преобразователя влагомера водой недопустима.**

**ВНИМАНИЕ!**

**Транспортировка узла учета с установленным первичным преобразователем ЗАПРЕЩЕНА.**

8.3.5 Установить блок электронный влагомера вне взрывоопасной зоны.

8.3.6 Соединить кабельную линию (способ прокладки кабелей – согласно гл.7.3 ПУЭ [7], ГОСТ 30852.13 [4]) с колодками соединений для блока электронного и первичного преобразователя (рисунок 21, 22 Приложений №4, №5 к РЭ) строго соблюдая нумерацию. Измерить сопротивление каждой жилы (R) между соответствующими контактами колодок (не более 5 Ом).

8.3.7 Разрезать кабель соединительный УШЕФ.685662.001 на две части и каждую часть соединить с соответствующими колодками соединительными строго соблюдая нумерацию на разъемах и колодках.

**ВНИМАНИЕ!**

**Параметры линии связи блока электронного и первичного преобразователя не должны превышать значений параметров искробезопасной цепи блока электронного, указанных в Таблице 3.2.**

8.3.8 Соединить первичный преобразователь с блоком электронным (рисунок 21 Приложения №4 к РЭ).

8.3.9 Подключить сетевой кабель к блоку электронному и включить его кнопкой включения (рис. 1).

8.3.10 Войти в окно «Индикация» (п. 9.2.3 РЭ) и записать значения  $U_1$ ,  $U_2$ ,  $T$ ,  $W_{\text{возд}}$  (при незаполненной измерительной ячейке первичного преобразователя) в протокол установки первичного преобразователя (Приложение №2 к паспорту УШЕФ.414432.010). Также необходимо измерить и записать значения  $R_{\text{max}}$ ,  $M_{\text{max}}$ ,  $N_{\text{max}}$  и  $N_{\text{min}}$ .

8.3.11 Запустить поток нефти через первичный преобразователь.

8.3.12 Влагомер готов к работе.

## 9 ПОРЯДОК РАБОТЫ

### 9.1 Описание работы электронного блока

9.1.1 На передней панели электронного блока находятся:

- дисплей, на котором отображаются значения измеряемых аналоговых величин и калибровочные коэффициенты влагомера, а также данные усреднения, текущее время и значения влагосодержания в виде графика;
- кнопка включения.

9.1.2 При включении питания на экране появляется стартовое окно (рис.7):

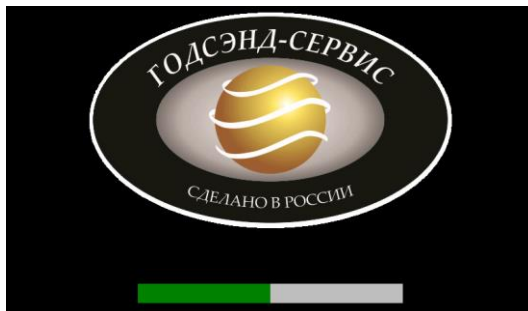


Рисунок 7 – Стартовое окно

Производится загрузка данных из памяти. Процесс загрузки иллюстрируется полосой готовности.

9.1.3 По окончании загрузки открывается основное окно (рис.8):

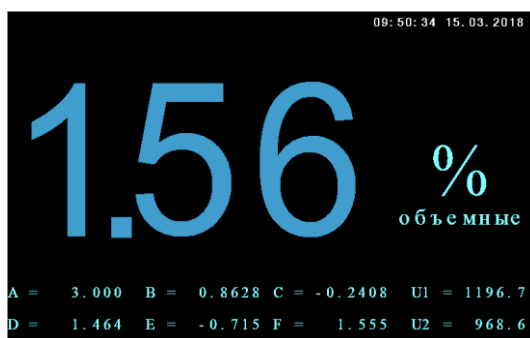


Рисунок 8 – Основное окно

В это окно выводятся измеренное влагосодержание с разрешением до 0.01 %, если его значение ниже 10 %, и с разрешением – 0.1 %, если значение превышает 10 %.

Если измеренное значение влагосодержания превышает порог, заданный в окне «**Параметры**», то цвет шрифта выводимого значения влагосодержания становится красным.

В нижней части экрана выводятся текущие значения коэффициентов расчета и амплитуды измерительного и опорного каналов.

### 9.2 Управление режимами работы влагомера

9.2.1 Для управления режимами работы влагомера при касании экрана в состоянии «**Основное окно**» в любом месте происходит переход в окно «**Меню**» (рис.9):





Рисунок 9 – Окно «Меню»

В этом окне при касании клавиши происходит переход в окно, имя которого совпадает с названием клавиши. Каждое окно содержит клавишу «Выход», нажатие на которую обеспечивает возврат в окно «Меню».

9.2.2 В окне «Параметры» (рис.10) представлены параметры, определяющие расчет влагосодержания и его представления на графике.



Рисунок 10 – Окно «Параметры»

Параметры, которые можно редактировать, отображаются на белом фоне, нередатируемые – на сером фоне. Для того чтобы отредактировать или ввести новое значение параметра, надо на экране прикоснуться к надписи с его значением, при этом выпадает виртуальная клавиатура (рис.10а):

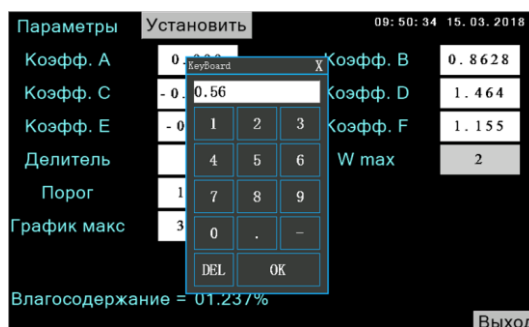


Рисунок 10а – Окно «Параметры»

После редактирования/ввода нового значения параметров цвет полей, в которые были внесены изменения, становится зеленым (рис.10б). Для вступления в силу новых значений параметров необходимо нажать клавишу «Установить», после чего цвет полей снова станет белым.



Рисунок 10б – Окно «Параметры»

Некоторые параметры, а именно значения коэффициентов А, В, С, D, Е, F редактируются только при подключении электронного ключа к влагомеру. Параметр  $W_{\max}$  устанавливается только в заводских условиях.

Все изменения значений коэффициентов А, В, С, D, Е, F заносятся в «Журнал». Изменения параметров «Делитель», «Порог» и «График макс» в журнал не заносятся, т.к. не являются метрологически значимыми. Прочитать изменения значений параметров, а также время изменения можно в окне «Журнал».

9.2.3 Окно «Индикация» (рис.11) предназначено для диагностики и контроля.

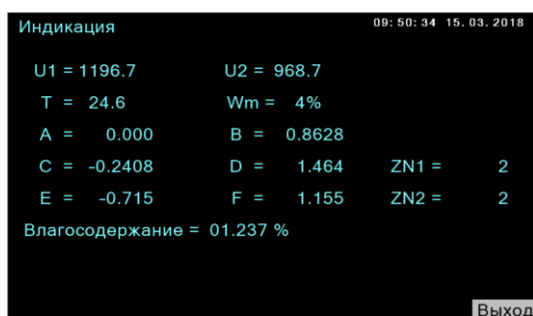


Рисунок 11 – Окно «Индикация»

Здесь выводятся значения опорного ( $U_1$ ) и измерительного ( $U_2$ ) напряжений в мВ, температуры СВЧ сигнального модуля первичного преобразователя (Т) в °С, максимальное значение содержания воды в нефти, индицируемое на электронном блоке ( $W_m$ ) и значения коэффициентов А, В, С, D, Е, F. Влагосодержание выводится с разрешением до 0,001.

В нижнем правом углу окна выводятся заводские номера первичного преобразователя (ZN1) и блока электронного (ZN2). В рабочем режиме эти номера должны совпадать.

Если же номера не совпадают, то сразу после загрузки стартового окна последует переход в аварийное окно (рис.12):

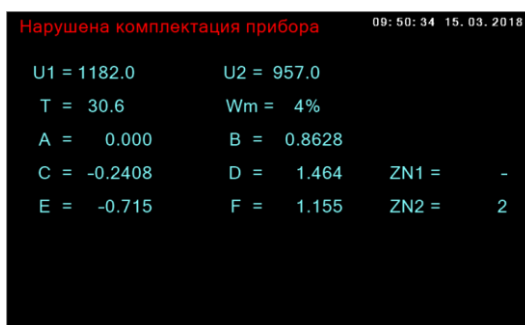


Рисунок 12 – Аварийное окно

**ВНИМАНИЕ!**

**Возможности перехода из аварийного окна в окно «Меню» нет.**

9.2.4 Окно «Дата\время» (рис.13) предназначено для установки таймера-календаря реального времени.

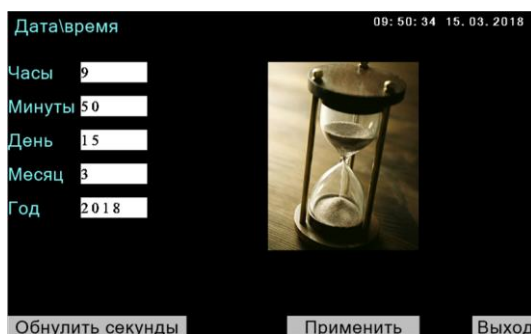


Рисунок 13 – Окно «Дата\время»

При открытии окна выводятся значения даты\времени на момент открытия окна. При касании той или иной надписи выпадает виртуальная клавиатура, при помощи которой вводится скорректированное значение. При нажатии клавиши «Применить» скорректированные значения даты\времени заносятся в таймер-календарь реального времени.

Для более точной установки времени предназначена кнопка «Обнулить секунды», при нажатии на нее секунды обнуляются.

9.2.5 Окно «Журнал» (рис.14) предназначено для просмотра всех изменений параметров влагомера:

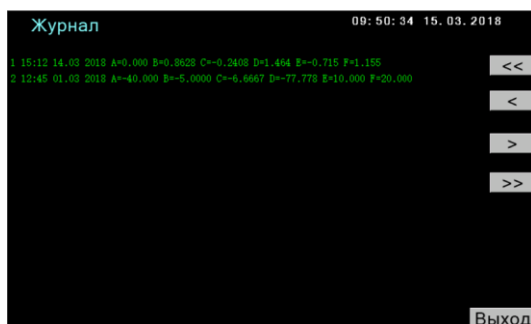


Рисунок 14 – Окно «Журнал»

Журнал содержит 8 страниц по 16 записей в каждой, таким образом, всего журнал содержит до 128 записей. При появлении новой записи все предыдущие сдвигаются на 1 номер вниз, последняя 128-ая запись стирается.

При нажатии клавиши «<<» на экран выводится первая страница журнала, при нажатии на клавишу «>>>» – последняя, при нажатии на клавишу «>>» – следующая страница, при нажатии на клавишу «<<» – предыдущая. Запись содержит время/дату обновления параметров в формате **чч:мм:сс дд.мм.гггг** и обновленные значения параметров А, В, С, D, E, F. Очистка журнала, т.е. стирание всех записей, не предусматривается.

9.2.6 В окне «Информация» (рис.15) отображаются сведения об изготовителе и о влагомере. Эти сведения заносятся при выпуске влагомера и никаких изменений этого окна в течение всего срока эксплуатации не предусматривается.

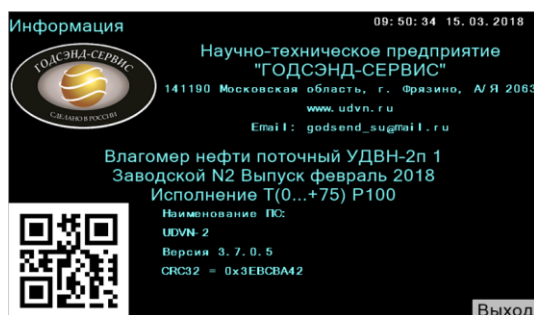


Рисунок 15 – Окно «Информация»

9.2.7 Окно «График» (рис.16) предназначено для просмотра показаний влагомера в виде графика:

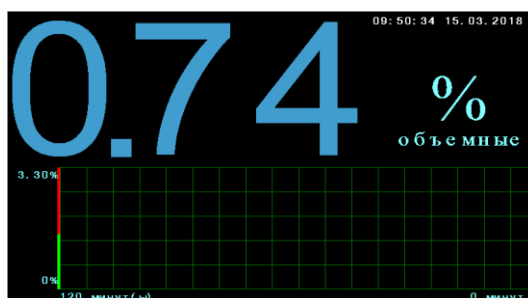


Рисунок 16 – Окно «График»

В верхней части окна «График» содержит показания влагомера в виде, аналогичном основному окну, а в нижней части – график, масштаб которого определяется параметрами «Делитель» и «График макс.», устанавливаемыми в окне «Параметры». Высота графика равна параметру «График макс.», длительность при значении параметра «Делитель» равного 1 составляет 12 мин, а при значении 10 – 120 минут (максимальное значение).

В левой части графика расположен индикатор значения параметра «Порог», зеленый – ниже порога и красный – выше. Так же как и в основном окне, цвет показания меняется в зависимости от его сравнения с порогом. Возврат из окна «График» в окно «Меню» происходит при касании любой точки экрана.

### 9.3 Интерфейс с внешними устройствами

9.3.1 Текущее измеряемое значение влагосодержания выводится через аналоговый интерфейс – токовый выход 4 – 20 мА на разьеме на задней панели блока электронного. Току 20 мА соответствует максимальное значение диапазона измерения содержания воды в нефти плюс 2 % ( $W_m$ ), а 4 мА – 0 %, объемных долей воды в нефти.



#### **ВНИМАНИЕ!**

**В аварийных случаях (отсутствует связь с первичным преобразователем, неисправен первичный преобразователь или нарушена комплектация влагомера) возникает режим «биения» – величина тока раз в секунду меняется с минимального значения до максимального и обратно.**

9.3.2 Для передачи данных предназначен интерфейс RS-485, на котором реализован протокол ModBus RTU. Параметры интерфейса, а именно: адрес влагомера и настройки последовательного порта (скорость передачи, тип контроля и количество стоп-битов), задаются в режиме «Адрес ModBus» главного меню.

После ввода новые значения адреса и настроек вступают в силу только после выключения и включения влагомера.

Таблица 9.1 – Карта регистров ModBus

Адрес	Название	Состояние	Примечание	Параметры
0	Коэфф. А мл. рег	R	1	Коэфф. А
1	Коэфф. А ст. рег	R		
2	Коэфф. В мл. рег	R	1	Коэфф. В
3	Коэфф. В ст. рег	R		
4	Коэфф. С мл. рег	R	1	Коэфф. С
5	Коэфф. С ст. рег	R		
6	Коэфф. D мл. рег	R	1	Коэфф. D
7	Коэфф. D ст. рег	R		
8	Коэфф. Е мл. рег	R	1	Коэфф. Е
9	Коэфф. Е ст. рег	R		
10	Коэфф. F мл. рег	R	1	Коэфф. F
11	Коэфф. F ст. рег	R		
12	W_Max	R	2	Макс. влагосод.
13	U <sub>1</sub>	R		Напряжение U <sub>1</sub>
14	U <sub>2</sub>	R		Напряжение U <sub>2</sub>
15	W	R		
16	Temper	R	3	Т нефти
17	Adr485	R/W	7	Сетевой адрес
18	Com2Set	R/W	6	Настройка RS-485
19	Резерв	S		
20	Резерв	S		
21	Резерв	S		
22	Crc_L	R	10	CRC32 –мл.2байта
23	Crc_H	R	10	CRC32 –ст. 2байта
24	SerNo	R	6	Заводской номер влагомера
25	Резерв	S		
26	T <sub>0_en</sub>	R	3	
27	Резерв	S		
28	MonthF + YearF	R	8	Дата выпуска
29	Исполнение	R	5	Исполнение
30	T <sub>h</sub>	R	9	Макс. темпер.
31	T <sub>l</sub>	R	9	Мин. темпер.
32	P <sub>max</sub>	R	4	Макс. давление

Состояние – R – только чтение; R/W – чтение и запись; S–системный параметр, только чтение.

Все регистры имеют формат «целое без знака», значение регистра (Reg) изменяется от 0 до 65365.

**Примечание 1.** Пересчет Коэфф. = Reg/1000 – 10000.

**Примечание 2.** Пересчет W = Reg/1000.

**Примечание 3.** Пересчет T = Reg/10 – 50.

**Примечание 4.** Если P<sub>max</sub> = 0, то максимальное разрешенное давление в магистрали 64 атм., если P<sub>max</sub> = 1, то 100 атм. Другие значения P<sub>max</sub> не допускаются.

**Примечание 5.** Исполнение может меняться от 0 до 4-х, в случае 0-го исполнения его номер в окне «Информация» не индицируется.

- Примечание 6.** Значение этого регистра определяет настройки и интерфейса RS-485, используется только младший байт регистра, три младшие бита определяют скорость обмена в бодах: 000, 001 и 002 – 4800, 011 – 9600, 100 – 14400, 101 – 19200, 110 – 38400 и 111 – 115200. Следующие 2 бита определяют контроль по четности: 00 – без контроля, 01 – контроль по четности и 10 – контроль по нечетности. И наконец, бит 5 определяет количество стоп-битов – 0 – 1 бит, 1 – два бита. Настройки по умолчанию – 03, т.е. 9600 бод, без контроля, 1 стоп-бит. Новое значение настройки вступает в силу после перезагрузки влагомера.
- Примечание 7.** Новое значение сетевого адреса вступает в силу сразу после загрузки. Адрес может изменяться от 1 до 127. Значение адреса по умолчанию – 7.
- Примечание 8.** В этом регистре содержится дата изготовления влагомера – старший байт – месяц в формате «мм», младший байт – год в формате «гг».
- Примечание 9.** Содержимое этих регистров определяет минимальную (31) и максимальную (30) температуры эксплуатации влагомера.
- Примечание 10.** В этих регистрах содержится 4-х байтовая контрольная сумма CRC32 загрузочного файла ПО блока электронного.

**ВНИМАНИЕ!**

**В аварийных случаях (отсутствует связь с первичным преобразователем, неисправен первичный преобразователь или нарушена комплектация влагомера) ModBus заблокирован.**

## 9.3.3 Окно «Настройки ModBus» (рис.17):

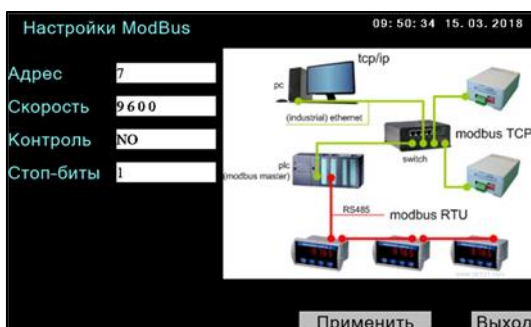


Рисунок 17 – Окно «Настройки ModBus»

В окне выставлены значения настроек, действующих на момент открытия окна. На рисунке представлены заводские настройки – адрес 7, скорость 9600, 8 бит, без контроля по четности. Для ввода новых данных надо коснуться поля, содержащего редактируемое значение, и ввести новое значение при помощи виртуальной клавиатуры.

Адрес может изменяться в диапазоне от 1 до 127. В остальных случаях циклически перебираются допустимые значения параметров. Для скорости – 4800, 9600, 14400, 19200, 38400 и 115200. Для контроля по четности – NO, EVEN и ODD. Для стоп-битов – 1 и 2. После того, как желаемые параметры установлены, надо нажать клавишу «Применить». Новое значение адреса вступит в силу немедленно,

остальные параметры – после перезагрузки влагомера. Поменять настройки ModBus можно переписав содержимое соответствующих регистров.

#### 9.4 Индикация неисправностей

9.4.1 Если блоку электронному не удалось связаться с первичным преобразователем, то вместо значения влагосодержания на экран выводится строка желтого цвета «Нет связи с ПП» (рис.18):



Рисунок 18 – Аварийное окно

Это сигнал о том, что блок электронный не соединен или неправильно соединен с первичным преобразователем.

9.4.2 Если с первичного преобразователя поступают сигналы, свидетельствующие о его некорректной работе, то основное окно выглядит следующим образом (рис.18а):

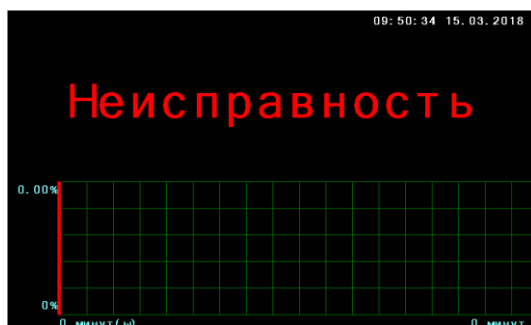


Рисунок 18а – Аварийное окно

Все сведения, необходимые для диагностики, содержатся в окне «Индикация» (рис.18б)



Рисунок 18б – Аварийное окно

9.4.3 Перечень возможных неисправностей и способы их устранения приведены в таблице Таблица 11.1 РЭ.

## 10 ТЕХНИЧЕСКОЕ ОБСЛУЖИВАНИЕ, РЕМОНТ И ПОВЕРКА

### 10.1 Техническое обслуживание

10.1.1 Техническое обслуживание влагомера направлено на обеспечение безотказной работы, сохранение его метрологических характеристик при эксплуатации и производится в соответствии с ГОСТ 30852.16[9], Положением о системе технического обслуживания и ремонта влагомеров нефти поточных УДВН-2п и РЭ.

10.1.2 Техническое обслуживание влагомера на месте эксплуатации проводится с периодичностью один раз в месяц и включает:

10.1.2.1 Проверку исправности цепей внешних соединений в соответствии с ГОСТ 30852.18[11];

10.1.2.2 Внешний осмотр монтажа и устройства заземления в соответствии с ГОСТ 30852.18[11];

10.1.2.3 Внешний осмотр влагомера и проверку:

- отсутствия загрязнений и механических повреждений первичного преобразователя и блока электронного;
- фланцевых и резьбовых соединений на отсутствие протечек нефти;
- положения запирающих задвижек (кранов) в блоке измерения качества нефти для осуществления беспрепятственного прохождения нефти через влагомер;
- соответствия значений коэффициентов А, В, С, D, E, F,  $W_m$  паспортным данным на влагомер;
- соответствия значений сигналов  $U_1$ ,  $U_2$ , Т и других параметров влагомера нормативным значениям, указанным в Таблице режимов и параметров влагомера нефти поточного (Приложение №1 к РЭ);
- значения величины тока 4-20 мА на выходе вторичного преобразователя влагомера на соответствие требованиям РЭ;

10.1.2.4 Сравнение результатов измерения влагосодержания контрольной порции смеси «нефть (нефтепродукт) – вода», полученных с помощью влагомера и с помощью одного из лабораторных методов (Дина-Старка, К.Фишера) или эталонного влагомера типа УДВН. В случае подтверждения влагомером своих метрологических характеристик он признается годным к дальнейшей эксплуатации, в противном случае заполняется протокол и направляется в электронном виде по адресу: **office@udvn.ru** для проведения дальнейших консультаций со специалистами изготовителя.

10.1.2.5 Демонтаж первичного преобразователя и промывку измерительной ячейки бензином.



### **ВНИМАНИЕ!**

**Для обеспечения безотказной работы влагомера в течение всего срока службы рекомендуется ежегодно проводить техническое обслуживание влагомера в объеме ТО-3 в условиях предприятия изготовителя.**

### 10.2 Ремонт

10.2.1 Ремонт влагомера производится в условиях предприятия изготовителя в случае, если неисправность влагомера невозможно устранить по месту эксплуатации.

10.2.2 При обнаружении неисправности влагомера необходимо составить акт в соответствии с п.15.2 РЭ и направить его по адресу: **office@udvn.ru** для проведения дальнейших консультаций со специалистами изготовителя и определения возможности устранения неисправности на месте эксплуатации.



10.2.3 После проведения консультаций со специалистами изготовителя неисправность в блоке электронном влагомера может быть устранена обслуживающим персоналом путем замены нерабочего узла влагомера. Замена узлов блока электронного влагомера не приводит к изменению метрологических характеристик влагомера, вследствие чего его дальнейшая градуировка и поверка не требуется, однако в случае замены системной платы блока электронного влагомера, с помощью электронного ключа необходимо произвести установку всех прежних значений коэффициентов А, В, С, D, Е, F,  $W_m$  согласно паспортным данным на влагомер.



### **ВНИМАНИЕ!**

**Вскрывать корпус первичного преобразователя влагомера ЗАПРЕЩЕНО.**

10.2.4 В случае невозможности устранения неисправности влагомера на месте эксплуатации для проведения диагностики и ремонта влагомер необходимо направить изготовителю по адресу: **141195, Московская обл., г. Фрязино, ул. Советская, д.21Б**, в рабочие дни с **10:00 до 16:00**.

Дату и время приезда необходимо предварительно согласовать по телефонам: **8(495)728-89-87, 8(905)710-83-54**.

Влагомер должен быть очищен от загрязнений, укомплектован в соответствии с таблицей 10.1 РЭ и упакован в заводскую упаковку.

Таблица 10.1 - Комплектность влагомера для технического обслуживания и ремонта

Наименование	Обозначение	Количество
Первичный преобразователь	УШЕФ.434844.010	1 шт.
Блок электронный	УШЕФ.433811.010	1 шт.
Паспорт	УШЕФ.414432.010 ПС	1 экз.
Ящик упаковочный		1 шт.



### **ВНИМАНИЕ!**

**Ремонт влагомеров с нарушенными пломбами, имеющих механические или электрические повреждения, вызванные нарушением потребителем условий эксплуатации, транспортирования и хранения в течение гарантийного срока, а также послегарантийный ремонт производится за счет потребителя.**

## 10.3 Поверка

10.3.1 Влагомер подлежит первичной, периодической и, при необходимости, внеочередной поверкам. При устранении неисправностей, не влияющих на метрологические характеристики, поверку не проводят.

10.3.2 Поверка влагомера может производиться без снятия с потока с помощью эталонного влагомера в соответствии с МП 1021-6-2019 «Инструкция ГСИ. Влагомеры нефти поточные УДВН-2п. Методика поверки» и ГОСТ 8.614-2013[6]

10.3.3 Интервал между поверками – 1 год.

10.3.4 Переградуировка влагомера производится посредством изменения коэффициентов А, В, С, D, Е, F после проведения консультаций с представителем изготовителя.

## 11 ПЕРЕЧЕНЬ ВОЗМОЖНЫХ НЕИСПРАВНОСТЕЙ

Таблица 11.1 - Перечень возможных неисправностей и способы их устранения

Неисправность	Возможная причина	Метод устранения
При включении влагомера на блоке электронном нет изображения на дисплее	Перегорели сетевые предохранители	Сменить предохранители на блоке электронном
Вместо значения влагосодержания на экран выводится строка красного цвета «Нарушена комплектация»	Не совпадают заводские номера первичного преобразователя и блока электронного	Соединить первичный преобразователь с блоком электронным с одинаковыми номерами.
Вместо значения влагосодержания на экран выводится строка желтого цвета «Нет связи с ПП»	Блок электронный не соединен или неправильно соединен с первичным преобразователем	Проверить исправность и правильность подключения цепей внешних соединений. Если соединения исправны, заполнить лист рекламаций и отправить его в адрес изготовителя
Вместо значения влагосодержания на экран выводится строка красного цвета «Неисправность»	Нарушена связь первичного преобразователя с блоком электронным либо неисправен первичный преобразователь.	Проверить напряжения на разъеме «Датчик» и напряжения на клеммной коробке. Проверить исправность цепей внешних соединений. Если соединения исправны, заполнить лист рекламаций и отправить его в адрес изготовителя.

## 12 МАРКИРОВКА И ПЛОМБИРОВАНИЕ

12.1 На корпусе блока электронного влагомера расположена информация с маркировками:

- обозначение;
- наименование (логотип) изготовителя;
- наименование влагомера;
- заводской номер влагомера;
- дата выпуска влагомера;
- знак государственного реестра;
- маркировка взрывозащиты:

Блок электронный [Ex ib Gb] ПА $U_m : 250 \text{ В}$ $U_o : 25,2 \text{ В} \quad I_o : 220 \text{ мА}$ $L_o : 1,25 \text{ мГн} \quad C_o : 1,7 \text{ мкФ}$	Блок электронный [Ex ib Gb] ПВ $U_m : 250 \text{ В}$ $U_o : 25,2 \text{ В} \quad I_o : 220 \text{ мА}$ $L_o : 0,7 \text{ мГн} \quad C_o : 0,45 \text{ мкФ}$
----------------------------------------------------------------------------------------------------------------------------------------------------------------------	----------------------------------------------------------------------------------------------------------------------------------------------------------------------

- знак взрывобезопасности «Ex»;
- знак соответствия ТР ТС «ЕАС».

12.2 На корпусе первичного преобразователя размещена табличка, содержащая информацию о заводском номере влагомера и маркировка взрывозащиты:

Первичный преобразователь 1Ех ib ПА Т6 Gb X $U_i : 27,0 \text{ В}$ $I_i : 220 \text{ мА}$ $L_i : 0,05 \text{ мГн}$ $C_i : 0,05 \text{ мкФ}$	Первичный преобразователь 1Ех ib ПВ Т6 Gb X $U_i : 27,0 \text{ В}$ $I_i : 220 \text{ мА}$ $L_i : 0,05 \text{ мГн}$ $C_i : 0,05 \text{ мкФ}$
------------------------------------------------------------------------------------------------------------------------------------------------------	------------------------------------------------------------------------------------------------------------------------------------------------------

12.3 Корпус первичного преобразователя пломбируется свинцовой пломбой изготовителя.

### 13 УПАКОВКА

13.1 Заводской упаковкой влагомера является ящик из многослойной фанеры со специальными внутренними креплениями, обеспечивающими неподвижность влагомера внутри упаковки.

13.2 На комплект поставки влагомера оформляется упаковочный лист в двух экземплярах, один экземпляр вкладывается в ящик и отправляется вместе с влагомером, второй – хранится в ОТК изготовителя.

13.3 Упаковочный лист располагается на внутренней стороне крышки ящика и должен содержать следующую информацию:

- дата упаковки;
- наименование отправителя;
- наименование получателя;
- наименование и заводской номер влагомера;
- содержимое упаковочного ящика с указанием количества вложенных комплектных частей;
- фамилия и подпись упаковщика.

### 14 ХРАНЕНИЕ И ТРАНСПОРТИРОВАНИЕ

14.1 Влагомер должен храниться в заводской упаковке в складских отапливаемых помещениях с относительной влажностью воздуха не более 70% при температуре от плюс 10 до плюс 40 °С. Предельный срок хранения влагомера без переконсервации – 3 года.

14.2 Транспортирование влагомера допускается в заводской упаковке любым видом транспорта без ограничения расстояний при температуре окружающей среды от минус 40 до плюс 55 °С и относительной влажности до 80 %. Влагомер выдерживает воздействие транспортной тряски с ускорением 30 м/с<sup>2</sup> при частоте от 10 до 120 ударов в минуту или 15000 ударов.

14.3 При транспортировании воздушным транспортом влагомер в упаковке должен размещаться в отапливаемых герметизированных отсеках.

14.4 Размещение и крепление влагомера в упаковке в транспортных средствах должно обеспечивать устойчивое положение и не допускать его перемещения во время транспортирования.

14.5 При транспортировании должна быть обеспечена защита влагомера в упаковке от непосредственного воздействия атмосферных осадков.

14.6 При погрузке и выгрузке влагомера необходимо соблюдать следующие требования:

- не бросать, не катать, не кантовать влагомер;
- не допускать повреждения упаковки.

## 15 СВЕДЕНИЯ О РЕКЛАМАЦИЯХ

15.1 В случае обнаружения неисправности влагомера необходимо составить акт в соответствии с п.15.2 РЭ, заполнить Таблицу режимов и параметров в соответствии с п.15.3 РЭ и направить их вместе с копией таблицы «КАЛИБРОВОЧНЫЕ КОЭФФИЦИЕНТЫ» (Приложение №1 к паспорту УШЕФ.414432.010 ПС) изготовителю электронной почтой по адресу: **office@udvn.ru**.

15.2 В акте неисправности влагомера обязательно должны быть указаны:

- номер влагомера;
- дата начала эксплуатации влагомера;
- количество часов работы до момента отказа;
- дата возникновения неисправности;
- содержание неисправности;
- предполагаемая причина возникновения неисправности;
- меры, принятые после возникновения неисправности;
- контактные данные для оперативной связи.

15.3 Для заполнения таблицы режимов и параметров влагомера (Приложение №1 к РЭ) необходимо:

**Шаг 1.** Включить влагомер.

**Шаг 2.** Войти в режим «Индикация».

**Шаг 3.** Записать в таблицу отображенные на дисплее значения параметров и величину тока по выходу 4-20 мА.

**Шаг 4.** Измерить (только цифровым мультиметром) напряжение в клеммной коробке на контактах соединительного кабеля, между первичным преобразователем и блоком электронным. Нумерация контактов соответствует нумерации разъема «Датчик». Результаты измерений записать в таблицу.

**Шаг 5.** Отсоединить кабель от разъема «Датчик». Включить блок электронный и измерить (только цифровым тестером) напряжения между контактами 5-4, 7-6 разъема «Датчик». Результаты измерений записать в таблицу.

15.4 На основании полученных данных изготовитель может диагностировать и дать рекомендации по устранению неисправности дистанционно. В случае невозможности устранить неисправность дистанционно, влагомер необходимо отправить на предприятие изготовителя для проведения полной диагностики и устранения причин неисправности.

15.5 Рекламации предъявляются изготовителю в случае выхода влагомера из строя в течение гарантийного срока при соблюдении условий эксплуатации, транспортирования и хранения в соответствии с требованиями РЭ.

15.5.1 Рекламации направляются по адресу: **141190, Московская обл., г.Фрязино, а/я 2063, ООО «НТП «Годсэнд-сервис»**, и по электронному адресу: **office@udvn.ru**.

15.5.2 Прием влагомера на гарантийное обслуживание, а так же его выдача после выполнения работ, осуществляется на складе предприятия изготовителя по адресу: **141195, Московская обл., г. Фрязино, ул. Советская, д.21Б**, в рабочие дни с **10:00 до 16:00**.

15.5.3 Влагомер принимается очищенным от загрязнений, в заводской упаковке, укомплектованным в соответствии с таблицей 10.1 РЭ.

15.5.4 Дату и время доставки влагомеров предварительно необходимо согласовать по телефонам: **8(495)728-89-87, 8(905)710-83-54**.

## 16 УТИЛИЗАЦИЯ

Влагомер не представляет опасности для жизни, здоровья людей и окружающей среды после окончания эксплуатации. Влагомер можно переработать и материалы пустить во вторичное использование.

Утилизация осуществляется в соответствии с требованиями и правилами, принятыми на предприятии, эксплуатирующем влагомер.

## 17 ПРИЛОЖЕНИЯ

- Приложение №1.** Форма «Таблица режимов и параметров влагомера нефти поточного»;
- Приложение №2.** Рисунок 19 - Габаритные и присоединительные размеры УДВН-2п для исполнения Р64;
- Приложение №3.** Рисунок 20 - Габаритные и присоединительные размеры УДВН-2п для исполнения Р100;
- Приложение №4.** Рисунок 21 - Схема соединений между первичным преобразователем и блоком электронным;
- Приложение №5.** Рисунок 22 - Схема соединений блока электронного и внешних устройств;
- Приложение №6.** Копия Свидетельства об утверждении типа средств измерений с приложением;
- Приложение №7.** Копия Сертификата соответствия ТР ТС 012/2011 с приложением;
- Приложение №8.** (справочное) Библиография.

**Приложение №1**  
**к руководству по эксплуатации**  
**УШЕФ.414432.010 РЭ**

**ФОРМА**

Таблица режимов и параметров влагомера нефти поточного  
УДВН-2п \_\_\_\_\_ зав. № \_\_\_\_\_

«Индикация величин»				Измерения на клеммной коробке первичного преобразователя		Измерения на разъеме «Датчик»	
Фактическое значение		Нормативное значение					
U <sub>1</sub>	_____	от 100 до 2400 мВ					
U <sub>2</sub>	_____	от 10 до 2400 мВ					
T	_____	-2	+75	U <sub>5-4</sub>	_____	U <sub>5-4</sub>	_____
W <sub>m</sub>	_____	4	32	U <sub>7-6</sub>	_____	U <sub>7-6</sub>	_____
A	_____						
B	_____						
C	_____						
D	_____						
E	_____						
F	_____						
Влагосодержание по показаниям влагомера, %	_____	0	W <sub>m</sub>				
Выходной ток, мА	_____	4	20				
Расстояние между первичным преобразователем и блоком электронным, м				_____			
Дата заполнения				«____» _____ 20__ г.			
Контактное лицо				_____			
Контактный телефон				_____			

**Приложение №2  
к руководству по эксплуатации  
УШЕФ.414432.010 РЭ**

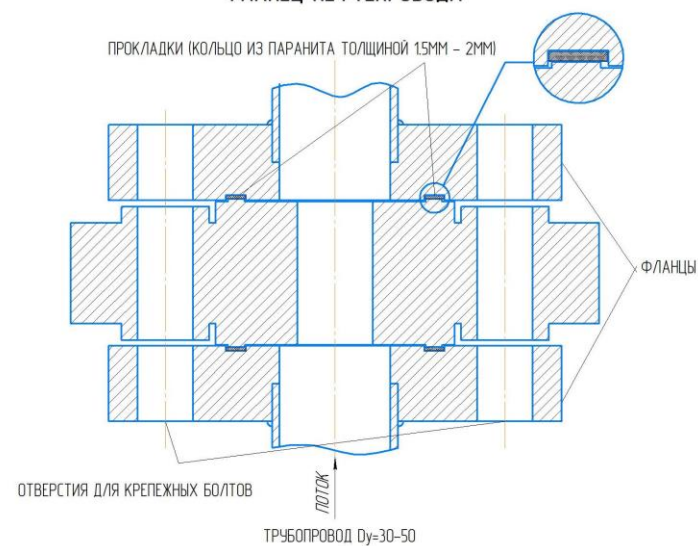
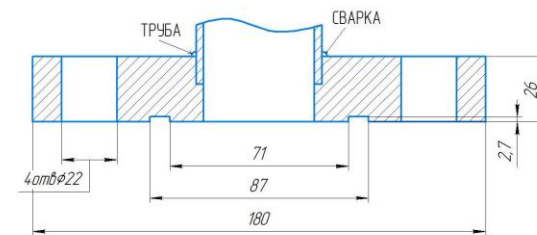
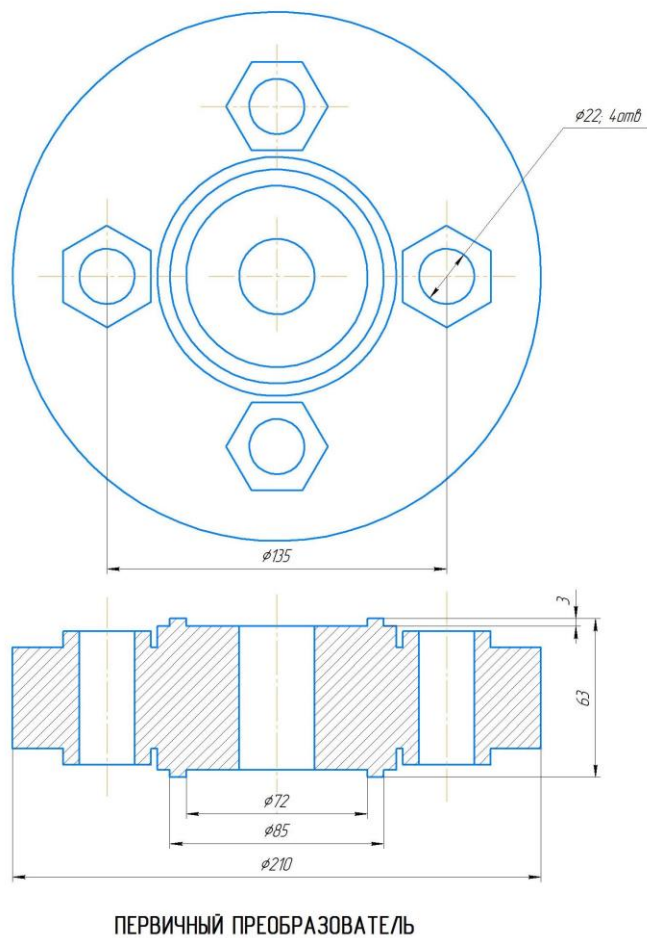
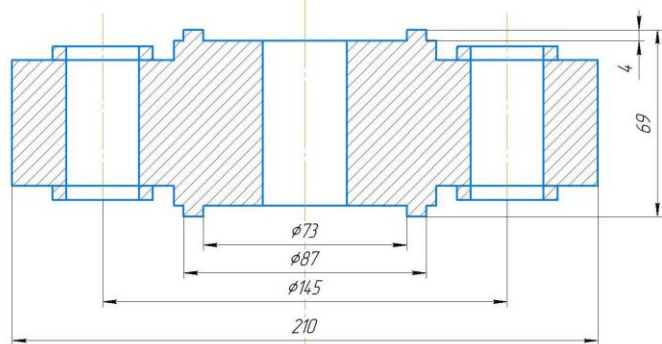
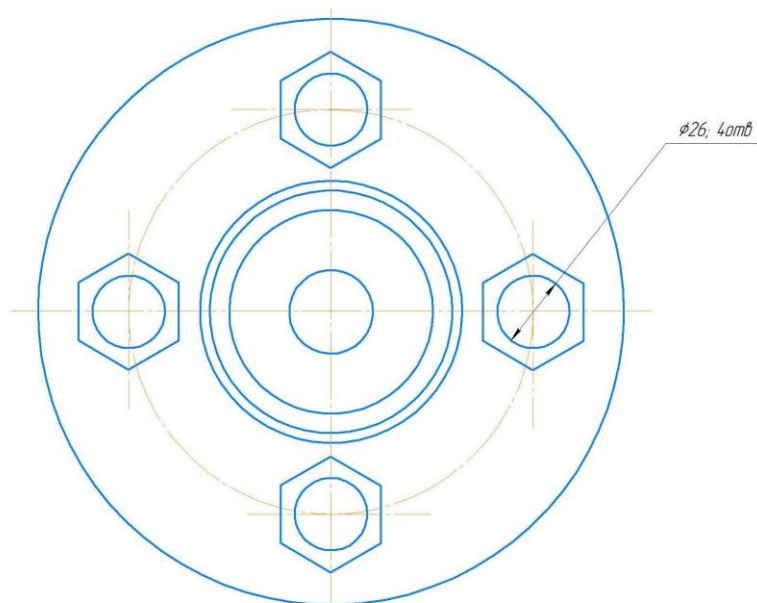


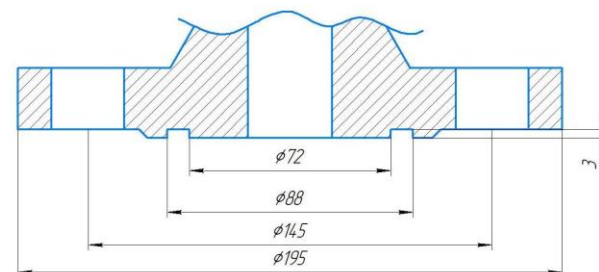
Рисунок 19 - Габаритные и присоединительные размеры УДВН-2п для исполнения Р64

**Приложение №3**  
**к руководству по эксплуатации**  
**УШЕФ.414432.010 РЭ**

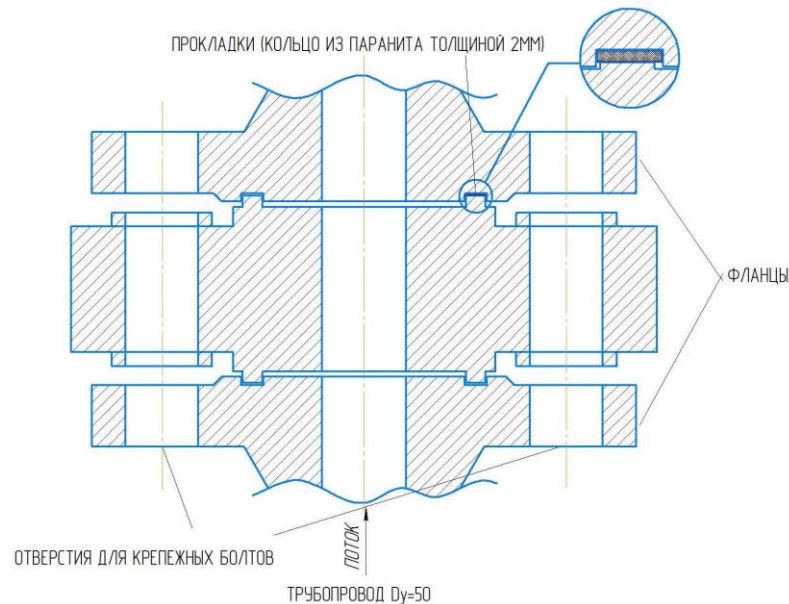


**ПЕРВИЧНЫЙ ПРЕОБРАЗОВАТЕЛЬ**

**ФЛАНЕЦ НЕФТЕПРОВОДА Ду50 Р100**  
**ГОСТ 33259-2015 исполнение D**



ПРОКЛАДКИ (КОЛЬЦО ИЗ ПАРНИТА ТОЛЩИНОЙ 2ММ)



**СХЕМА МОНТАЖА ПЕРВИЧНОГО ПРЕОБРАЗОВАТЕЛЯ**

**Рисунок 20 - Габаритные и присоединительные размеры УДВН-2п для исполнения Р100**



**Приложение №4**  
**к руководству по эксплуатации**  
**УШЕФ.414432.010 РЭ**

		Клеммная коробка первичного преобразователя				Клеммная коробка блока электронного							
<b>Первичный преобразователь</b>	1	<b>Кабель соединительный</b>	1	Вход 1	1	<b>Кабельная линия (9 жил по 1.5 мм<sup>2</sup> сопротивление одной жилы не более 5 Ом)</b>	1	Вход 1	1	<b>Кабель соединительный</b>	1	<b>Блок электронный</b>	
	2		2	Вход 2	2		2	2	2		2		
	3		3	0 общ	3		3	3	0 общ		3		3
	4		4	0(15В)	4		4	4	0(15В)		4		4
	5		5	+15В	5		5	5	+15В		5		5
	6		6	0(15)	6		6	6	0(15)		6		6
	7		7	+15В	7		7	7	+15В		7		7
	8		8	t <sup>o</sup> (-)	8		8	8	t <sup>o</sup> (-)		8		8
	9		9	t <sup>o</sup> (+)	9		9	9	t <sup>o</sup> (+)		9		9

Рисунок 21 - Схема соединений между первичным преобразователем и блоком электронным

**Приложение №5**  
**к руководству по эксплуатации**  
**УШЕФ.414432.010 РЭ**

A1		A2		A3		A4		A5	
								Цепь	Конт
Цепь	Конт	4 – 20 мА	1			Цепь	Конт	Вход 1	1
220 В	1	0 изолир	2			А	5	Вход 2	2
220 В	2		3			В	9	Общий	3
Корпус	3		4			0 изолир	1	0 24В	4
								+ 24В	5
								0 24В	6
								+ 24В	7
								Темп.	8
								+ 24В	9
<b>СЕТЬ</b>		<b>4 – 20 мА</b>		<b>КЛЮЧ</b>		<b>RS 485</b>		<b>ДАТЧИК</b>	

Рисунок 22 - Схема соединений блока электронного и внешних устройств

Приложение №6  
к руководству по эксплуатации  
УШЕФ.414432.010 РЭ



ФЕДЕРАЛЬНОЕ АГЕНТСТВО  
ПО ТЕХНИЧЕСКОМУ РЕГУЛИРОВАНИЮ И МЕТРОЛОГИИ

# СВИДЕТЕЛЬСТВО

об утверждении типа средств измерений

ОС.С.31.006.А № 76814

Срок действия до 04 марта 2025 г.

НАИМЕНОВАНИЕ ТИПА СРЕДСТВ ИЗМЕРЕНИЙ  
Влагомеры нефти поточные УДВН-2п

ИЗГОТОВИТЕЛЬ

Общество с ограниченной ответственностью "Научно-техническое предприятие "Годсэнд-сервис" (ООО "НТП "Годсэнд-сервис"), г. Фрязино, Московская обл.

РЕГИСТРАЦИОННЫЙ № 77816-20

ДОКУМЕНТ НА ПОВЕРКУ  
МП 1021-6-2019

ИНТЕРВАЛ МЕЖДУ ПОВЕРКАМИ 1 год

Тип средств измерений утвержден приказом Федерального агентства по техническому регулированию и метрологии от 04 марта 2020 г. № 457

Описание типа средств измерений является обязательным приложением к настоящему свидетельству.

Заместитель Руководителя  
Федерального агентства

А.В.Кулешов



"10" ..... 2020 г.

Серия СИ

№ 043656

## ОПИСАНИЕ ТИПА СРЕДСТВА ИЗМЕРЕНИЙ

### Влагомеры нефти поточные УДВН-2п

#### Назначение средства измерений

Влагомеры нефти поточные УДВН-2п (в дальнейшем – влагомеры) предназначены для измерения содержания воды в нефти, нефтепродуктах и газовых конденсатах в объемных долях в автоматическом режиме.

#### Описание средства измерений

Принцип действия влагомеров основан на поглощении энергии микроволнового излучения водонефтяной эмульсией.

Влагомеры состоят из первичного преобразователя и блока электронного. Внешний вид влагомера приведен на рисунке 1. Корпус первичного преобразователя пломбируется свинцовой пломбой. Место пломбирования показано на рисунке 1.



Рисунок 1 - Влагомер нефти поточный УДВН-2п

Первичный преобразователь состоит из СВЧ сигнального модуля и платы управления и выдает цифровые сигналы пропорциональные СВЧ мощности в опорном и измерительном каналах. Величина отношения сигналов в опорном и измерительном каналах зависит от влагосодержания в измеряемой среде.

Блок электронный осуществляет подачу искробезопасных питающих напряжений на первичный преобразователь, отображает в цифровом виде значения влагосодержания на дисплее и формирует выходные сигналы на верхний уровень (токовый сигнал 4 - 20 мА и цифровой по интерфейсу RS485 в соответствии с протоколом ModBus RTU). Блок электронный осуществляет также контрольные и сервисные функции. Для подключения электронного ключа блок имеет разъем RS 232.

Влагомеры выпускаются в следующих модификациях: УДВН-2п, УДВН-2п1, УДВН-2п2, УДВН-2п3, УДВН-2п4. Модификации влагомера имеют однотипную конструкцию, одинаковые средства взрывозащиты и различаются диапазоном и точностью измерения объемной доли воды, содержащейся в нефти, нефтепродуктах и газовых конденсатах.

#### Программное обеспечение

Программное обеспечение является встроенным в микропроцессорный контроллер, обеспечивает хранение калибровочных коэффициентов, осуществляет преобразование и вывод результатов измерений на внешнее регистрирующее устройство токовым сигналом 4 - 20 мА, и цифровым по интерфейсу RS 485.

Программное обеспечение, в соответствии с которым функционируют микросхемы и транзисторы электрической схемы первичного преобразователя влагомера, при изготовлении влагомеров заносится в интегральную микросхему и не может быть изменено пользователем.

Калибровочные коэффициенты А, В, С, D, E, F записаны в перепрограммируемое запоминающее устройство микропроцессорной платы блока электронного. Их изменение недоступно для пользователя. Калибровочные коэффициенты заносятся в паспорт влагомера.

Калибровочные коэффициенты отображаются на графическом индикаторе для возможности сличения их со значениями, записанными в паспорте влагомера.

Проводить калибровку влагомеров имеет право только специально обученный персонал организаций, аттестованных на право проведения калибровочных работ. Изменение калибровочных коэффициентов возможно только после подсоединения электронного ключа к влагомеру. Электронный ключ является индивидуальным для каждого влагомера. Любое изменение калибровочных коэффициентов вместе с датой записывается в память влагомера.

Идентификационные данные встроенного программного обеспечения (далее – ПО) влагомеров приведены в таблицах 1 и 2.

Таблица 1 – Идентификационные данные встроенного ПО (версия 1)

Идентификационные данные (признаки)	Значение
Идентификационное наименование ПО	UDVN-2
Номер версии (идентификационный номер ПО)	3.7.0.5
Цифровой идентификатор ПО	0x3EBCBA42
Алгоритм вычисления цифрового идентификатора	CRC32

Таблица 2 – Идентификационные данные встроенного ПО (версия 2)

Идентификационные данные (признаки)	Значение
Идентификационное наименование ПО	UDVN-2
Номер версии (идентификационный номер ПО)	3.7.0.6
Цифровой идентификатор ПО	0x2481C932
Алгоритм вычисления цифрового идентификатора	CRC32

Уровень защиты программного обеспечения от непреднамеренных и преднамеренных изменений – высокий по Р 50.2.077-2014.

### Метрологические и технические характеристики

Таблица 3 – Метрологические характеристики

Модификация влагомера	Диапазон измерений, объемная доля воды, % ( $W_{max}$ )	Пределы допускаемой основной абсолютной погрешности, объемная доля воды, % ( $W$ – показания влагомера, объемная доля воды, %)	Пределы дополнительной погрешности влагомера при изменении температуры измеряемой среды на каждые 10° С от средней температуры рабочего диапазона, объемная доля воды, %
УДВН-2п	0,01 – 2,0	± 0,05	–
УДВН-2п1	0,01 – 6,0	± 0,08	
УДВН-2п2	0,01 – 10,0	± 0,10	
УДВН-2п3	0,1 – 20,0	± (0,10 + 0,01 · W)	± 0,02
УДВН-2п4	0,1 – 30,0	± (0,10 + 0,015 · W)	

Таблица 4 – Основные технические характеристики

Наименование характеристики	Значение
Диапазон температуры измеряемой среды, °С	от -2 до +75*
Диапазон плотности измеряемой среды, кг/м <sup>3</sup>	от 530 до 1050
Давление измеряемой среды в трубопроводе, МПа, не более	
исполнение обычное (в модели не обозначается)	6,4
исполнение P100	10,0

Продолжение таблицы 4 – Основные технические характеристики

Наименование характеристики	Значение
Давление измеряемой среды в трубопроводе, МПа, не более	
исполнение обычное (в модели не обозначается)	6,4
исполнение Р100	10,0
Обработка результатов измерений	автоматическая
Режим работы влагомера	непрерывный
Представление результатов измерений	в цифровом виде
Время установления рабочего режима, с, не более	20
Выходные сигналы:	
с первичного преобразователя цифровой интерфейс	RS 485
с электронного блока сигнал постоянного тока, мА	4 – 20
с электронного блока цифровой интерфейс	RS 485
Максимальное расстояние от первичного преобразователя до электронного блока при сопротивлении одного провода линии связи не более 5 Ом, м	700
Средняя наработка на отказ с доверительной вероятностью 0,95, ч, не менее	25000
Средний срок службы, лет, не менее	10
Потребляемая мощность, В·А, не более	20
Напряжение электропитания, В	от 198 до 242
Масса, кг, не более	
первичный преобразователь	12
блок электронный	10
Габаритные размеры, мм, не более	
первичный преобразователь (ДхШхВ)	260x210x69
блок электронный (ДхШхВ)	482x314x132
Степень защиты оболочки первичного преобразователя	IP65
Температура окружающей среды, °С	от +5 до +50
Относительная влажность при 30 °С, %, не более	75
Атмосферное давление, кПа	от 84 до 106,7
* разница между наибольшим и наименьшим значением температуры измеряемой среды не должна превышать 45 °С.	

**Знак утверждения типа**

наносится на табличку электронного блока влагомеров методом металлографии и на титульный лист руководства по эксплуатации типографским способом.

**Комплектность средства измерений**

Таблица 5 – Комплектность средства измерений

Наименование	Обозначение	Количество
Первичный преобразователь	УШЕФ.434844.010	1
Блок электронный	УШЕФ.433811.010	1
Кабель соединительный	УШЕФ.685662.001	1
Вставка	УШЕФ.864153.001	1
Ключ электронный	УШЕФ.426412.001	1
Паспорт	УШЕФ.414432.010 ПС	1
Руководство по эксплуатации	УШЕФ.414432.010 РЭ	1
Методика поверки	МП 1021-6-2019	1
Свидетельство о первичной поверке		1

Продолжение таблицы 5 – Комплектность средства измерений

Наименование	Обозначение	Количество
Копия свидетельства об утверждении типа СИ		1
Копия сертификата соответствия ТР ТС 012/2011		1
Кольца паронитовые уплотнительные		2
Вилка 2PM14 КПН 4Ш		1
Кабель сетевой		1
Ящик упаковочный		1
Шприц с трубкой		1
Круг резиновый		1

**Поверка**

осуществляется по документу МП 1021-6-2019 «Инструкция. ГСИ. Влагомеры нефти поточные УДВН-2п. Методика поверки», утвержденному ФГУП «ВНИИР» 12.09.2019 г.

Основные средства поверки:

- рабочий эталон единицы объемного влагосодержания нефти и нефтепродуктов 1-го или 2-го разряда в соответствии с ГОСТ 8.614-2013.

Знак поверки (отгиск и/или наклейка) наносится на свидетельство о поверке.

Допускается применение аналогичных средств поверки, обеспечивающих определение метрологических характеристик поверяемых СИ с требуемой точностью.

**Сведения о методиках (методах) измерений**

приведены в эксплуатационном документе.

**Нормативные и технические документы, устанавливающие требования к влагомерам нефти поточным УДВН-2п**

ГОСТ 8.614-2013 ГСИ. Государственная поверочная схема для средств измерений объемного влагосодержания нефти и нефтепродуктов;

УШЕФ.414432.010 ТУ Влагомер нефти поточный УДВН-2п. Технические условия

**Изготовитель**

Общество с ограниченной ответственностью «Научно-техническое предприятие «Годсэнд-сервис» (ООО «НТП «Годсэнд-сервис»)

ИНН 5052009726

Адрес: 141195, Московская обл., г. Фрязино, ул. Советская, д. 21б

Телефон/факс: +7 (495) 745-15-67

E-mail: godsend\_su@mail.ru

**Испытательный центр**

Всероссийский научно-исследовательский институт расходометрии – филиал Федерального государственного унитарного предприятия «Всероссийский научно-исследовательский институт метрологии им. Д.И. Менделеева»

(ВНИИР – филиал ФГУП «ВНИИМ им. Д.И. Менделеева»)

Адрес: 420088, Республика Татарстан, г. Казань, ул. 2-я Азинская, д. 7 «а»

Телефон: (843) 272-70-62, факс: (843) 272-00-32

Web-сайт: www.vniir.org

E-mail: office@vniir.org

Аттестат аккредитации ВНИИР – филиала ФГУП «ВНИИМ им. Д.И. Менделеева» по проведению испытаний средств измерений в целях утверждения типа № RA.RU.310592 от 24.02.2015 г.

Заместитель  
Руководителя Федерального  
агентства по техническому  
регулированию и метрологии



А.В. Кулешов

М.п.




« 10 »

03

2020 г.



Приложение №7  
к руководству по эксплуатации  
УШЕФ.414432.010 РЭ

<b>ЕВРАЗИЙСКИЙ ЭКОНОМИЧЕСКИЙ СОЮЗ</b>	
<b>СЕРТИФИКАТ СООТВЕТСТВИЯ</b>	
№ ЕАЭС RU C-RU.BH02.B.00571/20	
Серия <b>RU</b> № <b>0253256</b>	
<b>ОРГАН ПО СЕРТИФИКАЦИИ</b> взрывозащищенных средств измерений, контроля и элементов автоматики федерального государственного унитарного предприятия «Всероссийский научно-исследовательский институт физико-технических и радиотехнических измерений» (ОС ВСИ «ВНИИФТРИ»). Место нахождения: 141570, Россия, Московская область, Солнечногорский район, город Солнечногорск, рабочий поселок Менделеево, промзона ФГУП ВНИИФТРИ, корпус 11. Адрес места осуществления деятельности: 141570, Россия, Московская область, Солнечногорский район, рабочий поселок Менделеево, промзона ВНИИФТРИ, корпус климатической лаборатории и специализированный полигон для испытаний оборудования, входящего в состав системы ГЛОНАСС; регистрационный номер № RA.RU.11BH02 от 08.07.2015; телефон: +7 (495) 526-63-03; адрес электронной почты: <a href="mailto:ilvsi@vniiftri.ru">ilvsi@vniiftri.ru</a>	
<b>ЗАЯВИТЕЛЬ</b>	Общество с ограниченной ответственностью «Научно-техническое предприятие «Годсэнд-сервис» (ООО «НТП «Годсэнд-сервис»). Место нахождения: Россия, 141195, Московская область, город Фрязино, улица Советская, дом 21Б, литера А, этаж 2, помещение 12. ОГРН: 1035010551223; телефон: +7(495)745-15-67; адрес электронной почты: <a href="mailto:godsand_su@mail.ru">godsand_su@mail.ru</a>
<b>ИЗГОТОВИТЕЛЬ</b>	Общество с ограниченной ответственностью «Научно-техническое предприятие «Годсэнд-сервис» (ООО «НТП «Годсэнд-сервис»). Место нахождения: Россия, 141195, Московская область, город Фрязино, улица Советская, дом 21Б, литера А, этаж 2, помещение 12. Адрес места осуществления деятельности по изготовлению продукции: Россия, 141195, Московская область, город Фрязино, улица Советская, дом 21Б
<b>ПРОДУКЦИЯ</b>	Влагомер нефти поточный УДВН-2п (приложение на бланке № 0754980). Технические условия УШЕФ.414432.010 ТУ Серийный выпуск
<b>КОД ТН ВЭД ЕАЭС</b>	9026 80 200 0
<b>СООТВЕТСТВУЕТ ТРЕБОВАНИЯМ</b>	Технического регламента Таможенного союза ТР ТС 012/2011 «О безопасности оборудования для работы во взрывоопасных средах»
<b>СЕРТИФИКАТ СООТВЕТСТВИЯ ВЫДАН НА ОСНОВАНИИ</b>	
1. Протокол испытаний № 20.3326 от 17.09.2020 выдан испытательной лабораторией взрывозащищенных средств измерений, контроля и элементов автоматики федерального государственного унитарного предприятия «Всероссийский научно-исследовательский институт физико-технических и радиотехнических измерений» (ИЛ ВСИ «ВНИИФТРИ») № RA.RU.21ИП09. 2. Акт о результатах анализа состояния производства № 1426 от 21.08.2020. 3. Эксплуатационные документы: руководство по эксплуатации УШЕФ.414432.010 РЭ. 4. Схема сертификации 1с.	
<b>ДОПОЛНИТЕЛЬНАЯ ИНФОРМАЦИЯ</b>	
Сведения о стандартах, в результате применения которых на добровольной основе обеспечивается соблюдение требований технического регламента ТР ТС 012/2011, приведены в приложении на бланке № 0754980. Условия и сроки хранения, срок службы - в соответствии с УШЕФ.414432.010 ТУ. Сертификат действителен с приложением на бланках № 0754980, № 0754981.	
<b>СРОК ДЕЙСТВИЯ С</b>	23.09.2020
<b>ПО</b>	22.09.2025
<b>ВКЛЮЧИТЕЛЬНО</b>	
Руководитель (уполномоченное лицо) органа по сертификации	 Епихина Галина Евгеньевна (ф.и.о.)
Эксперт (эксперт-аудитор) (эксперты (эксперты-аудиторы))	 Ольхов Николай Станиславович (ф.и.о.)
	
<small>АО «Ориент», Москва, 2019 г., «В». Лицензия № 03.05.03.003 ФМС РФ, Т.3. № 035. Тел: (495) 745 47 42, <a href="http://www.orient.ru">www.orient.ru</a></small>	

ПРИЛОЖЕНИЕ

К СЕРТИФИКАТУ СООТВЕТСТВИЯ № ЕАЭС RU C-RU.BH02.B.00571/20

Серия RU № 0754980

1 Сведения о продукции, обеспечивающие ее идентификацию

Сертификат соответствия распространяется на влагомер нефти поточный УДВН-2п следующих исполнений: УДВН-2п, УДВН-2п 1, УДВН-2п 2, УДВН-2п 3, УДВН-2п 4 (далее – влагомер нефти). Исполнения влагомера нефти имеют однотипную конструкцию, одинаковые средства взрывозащиты и различаются диапазоном и точностью измерения объемной доли воды, содержащейся в нефти, нефтепродуктах и газовых конденсатах.

Влагомер нефти в части взрывозащиты соответствует требованиям ТР ТС 012/2011 (О безопасности оборудования для работы во взрывоопасных средах), ГОСТ 31610.0-2014 (IEC 60079-0:2011) (Взрывоопасные среды. Часть 0. Оборудование. Общие требования), ГОСТ 31610.11-2014 (IEC 60079-11:2011) (Оборудование с видом взрывозащиты «искробезопасная электрическая цепь «i»).

Взрывозащитные устройства в составе влагомера нефти и их Ex-маркировка по ГОСТ 31610.0-2014 (IEC 60079-0:2011) приведены в таблице 1.

Таблица 1.

Взрывозащитные устройства в составе влагомера нефти поточного УДВН-2п	Ex-маркировка по ГОСТ 31610.0-2014 (IEC 60079-0:2011)
Блок электронный	[Ex ib Gb] IIA/IIВ
Первичный преобразователь	IEХ ib IIA/IIВ T6 Gb X

Маркировка взрывозащиты, наносимая на оборудование и указания в технической документации изготовителя, должна содержать специальный знак взрывобезопасности в соответствии с Приложением 2 ТР ТС 012/2011 «О безопасности оборудования для работы во взрывоопасных средах» и Ex-маркировку.

2 Описание элементов конструкции и средств обеспечения взрывозащиты

Принцип действия влагомера нефти основан на измерении мощности поглощенного водонефтяной эмульсией микроволнового излучения. Влагомер нефти состоит из первичного измерительного СВЧ преобразователя и блока электронного. Блок электронный устанавливается вне взрывоопасной зоны и по кабельной линии связи обеспечивает питание первичного преобразователя, а также осуществляет прием и обработку измерительного сигнала первичного преобразователя. Значение влагосодержания преобразуется в выходной токовый сигнал от 4 до 20 мА и высвечивается на табло в цифровом виде. Первичный преобразователь устанавливается во взрывоопасной зоне и состоит из СВЧ переключателя и платы управления, которая формирует аналоговые сигналы, пропорциональные СВЧ мощности в опорном и измерительном каналах. Значение сигнала в измерительном канале зависит от влагосодержания нефти.

Взрывозащита влагомера нефти обеспечивается следующими средствами.

Блок электронный предназначен для установки вне взрывоопасной зоны. Гальваническая развязка цепи питания блока электронного от внешней сети переменного тока осуществляется AC-DC преобразователем и двумя сетевыми трансформаторами с электрической прочностью изоляции 1500 В.

Питание первичного преобразователя в составе влагомера нефти осуществляется от искробезопасных цепей блока электронного, обеспечивающего коэффициент искробезопасности цепей более 1,5 для электрооборудования подгруппы IIA/IIВ по ГОСТ 31610.0-2014 (IEC 60079-0:2011). Ограничение напряжения и тока достигается применением стабилизаторов и полупроводниковых ограничителей тока. Резервирование защитных элементов для искробезопасных цепей уровня «ib» выполнено в соответствии с требованиями ГОСТ 31610.11-2014 (IEC 60079-11:2011).

Максимальные значения суммарных электрической емкости и индуктивности линии связи блока электронного и первичного преобразователя не превышают допустимых по ГОСТ 31610.11-2014 (IEC 60079-11:2011) значений для электрооборудования подгруппы IIA/IIВ.

Электрическая нагрузка активных и пассивных элементов искробезопасных цепей и искрозащитных элементов не превышает 2/3 от номинальных значений.

Пути утечки, электрические зазоры и электрическая прочность изоляции, электрические параметры печатных плат и контактных соединений соответствуют требованиям ГОСТ 31610.11-2014 (IEC 60079-11:2011).

Максимальная температура нагрева поверхности первичного преобразователя в составе влагомера нефти в установленных условиях эксплуатации не превышает допустимого значения для температурного класса Т6 по ГОСТ 31610.0-2014 (IEC 60079-0:2011).

Конструкция корпуса первичного преобразователя влагомера нефти выполнена с учетом общих требований ГОСТ 31610.0-2014 (IEC 60079-0:2011) для электрооборудования, размещенного во взрывоопасных зонах. Уплотнения и соединения элементов конструкции обеспечивают степень защиты первичного преобразователя не ниже IP65, блока электронного – IP30 по ГОСТ 14254-2015 (IEC 60529:2013) (Степени защиты, обеспечиваемые оболочками (Код IP)). Механическая прочность оболочки соответствует требованиям ГОСТ 31610.0-2014 (IEC 60079-0:2011) для электрооборудования с высокой степенью опасности механических повреждений. Конструкционные материалы обеспечивают фрикционную и электростатическую искробезопасность по ГОСТ 31610.0-2014 (IEC 60079-0:2011).

На лицевой панели блока электронного и на корпусе первичного преобразователя имеются таблички с указанием маркировки взрывозащиты, искробезопасных параметров элементов электрической цепи. Знака «Ex».

Руководитель (уполномоченное лицо) органа по сертификации

*Сидорова*  
(подпись)

Епихина Галина Евгеньевна  
(ф.и.о.)

Эксперт (эксперт-аудитор) (эксперты (эксперты-аудиторы))

*Ольхов*  
(подпись)

Ольхов Николай Станиславович  
(ф.и.о.)



**ПРИЛОЖЕНИЕ**

**К СЕРТИФИКАТУ СООТВЕТСТВИЯ № ЕАЭС** RU C-RU.BH02.B.00571/20

Серия **RU** № **0754981**

**3 Условия применения**

Первичный преобразователь в составе влагомера нефти относится к взрывозащищенному электрооборудованию группы II по ГОСТ 31610.0-2014 (IEC 60079-0:2011) и предназначен для применения во взрывоопасных зонах в соответствии с установленной маркировкой взрывозащиты, требованиями ТР ТС 012/2011, ГОСТ IEC 60079-14-2013 (Взрывоопасные среды. Часть 14. Проектирование, выбор и монтаж электроустановок), других нормативных документов, регламентирующих применение электрооборудования во взрывоопасных зонах, и руководства по эксплуатации УШЕФ.414432.010 РЭ.

Блок электронный в составе влагомера нефти относится к связанному электрооборудованию группы II по ГОСТ 31610.11-2014 (IEC 60079-11:2011) и предназначен для применения вне взрывоопасных зон помещений и наружных установок в соответствии с установленной маркировкой взрывозащиты, требованиями ТР ТС 012/2011, ГОСТ IEC 60079-14-2013, других нормативных документов, регламентирующих применение электрооборудования вне взрывоопасных зон, и руководства по эксплуатации УШЕФ.414432.010 РЭ.

Возможные взрывоопасные зоны применения влагомера нефти, категории взрывоопасных смесей газов и паров с воздухом – в соответствии с требованиями ГОСТ IEC 60079-10-1-2013 (Взрывоопасные среды. Часть 10-1. Классификация зон. Взрывоопасные газовые среды), ГОСТ Р МЭК 60079-20-1-2011 (Взрывоопасные среды. Часть 20-1. Характеристики веществ для классификации газа и пара. Методы испытаний и данные).

Знак «Х», стоящий после маркировки взрывозащиты первичного преобразователя в составе влагомера нефти, означает, что взрывобезопасность первичного преобразователя обеспечивается при его подключении к выходной искробезопасной цепи блока электронного в составе влагомера нефти.

**Параметры электропитания блока электронного:**

- напряжение питания переменного тока, В..... от 198 до 242
- потребляемая мощность, В·А..... не более 20

**Параметры искробезопасной цепи блока электронного:**

- максимальное напряжение  $U_m$ , В ..... 250
- максимальное выходное напряжение  $U_o$ , В ..... 25,2
- максимальный выходной ток  $I_o$ , мА ..... 220
- максимальная внешняя емкость  $C_n$ , мкФ
- подгруппа IIВ ..... 0,45
- подгруппа IIА ..... 1,7
- максимальная внешняя индуктивность  $L_n$ , мГн
- подгруппа IIВ ..... 0,7
- подгруппа IIА ..... 1,25

**Параметры искробезопасной цепи первичного преобразователя:**

- максимальное входное напряжение  $U_i$ , В..... 25,2
- максимальный входной ток  $I_i$ , мА..... 220
- максимальная внутренняя емкость  $C_i$ , мкФ ..... 0,05
- максимальная внутренняя индуктивность  $L_i$ , мГн ..... 0,05

**Условия эксплуатации:**

- температура окружающей среды, °С..... от +5 до +50
- относительная влажность воздуха при 30 °С, %..... не более 75
- атмосферное давление, кПа..... от 84 до 106,7

Внесение в конструкцию и состав влагомера нефти поточного УДВН-2п изменений, касающихся средств взрывозащиты, должно быть согласовано с ОС ВСИ «ВНИИФТРИ».

Руководитель (уполномоченное  
лицо) органа по сертификации

*Сидорова*  
(подпись)

Эксперт (эксперт-аудитор)  
(эксперты (эксперты-аудиторы))

*Ольхов*  
(подпись)



Елишева Светлана Евгеньевна  
(Ф.И.О.)

Ольхов Николай Станиславович  
(Ф.И.О.)

### **БИБЛИОГРАФИЯ**

1. ГОСТ 31610.0-2014 Взрывоопасные среды. Часть 0. Оборудование. Общие требования;
2. ГОСТ 31610.11-2014 Взрывоопасные среды. Часть 11. Оборудование с видом взрывозащиты «искробезопасная электрическая цепь «I»;
3. ТР ТС 012/2011 Технический регламент Таможенного союза «О безопасности оборудования для работы во взрывоопасных средах»;
4. ГОСТ 30852.13-2002 Электрооборудование взрывозащищенное. Часть 14. Электроустановки во взрывоопасных зонах (кроме подземных выработок);
5. МП 1021-6-2019 «Инструкция ГСИ. Влагомеры нефти поточные УДВН-2п. Методика поверки»;
6. ГОСТ 8.614-2013 Государственная система обеспечения единства измерений. Государственная поверочная схема для средств измерений объемного влагосодержания нефти и нефтепродуктов;
7. ПУЭ. Правила устройства электроустановок. Издание 6,7;
8. Р 50.2.077-2014 ГСИ. Испытания средств измерений в целях утверждения типа. Проверка защиты программного обеспечения;
9. ГОСТ 30852.16-2002 (МЭК 60079-17:1996) Электрооборудование взрывозащищенное. Часть 17. Проверка и техническое обслуживание электроустановок во взрывоопасных зонах (кроме подземных выработок);
10. ГОСТ 18481-81 Ареометры и цилиндры стеклянные. Общие технические условия;
11. ГОСТ 30852.18-2002 Электрооборудование взрывозащищенное. Часть 19. Ремонт и проверка электрооборудования, используемого во взрывоопасных газовых средах (кроме подземных выработок или применений, связанных с переработкой и производством взрывчатых веществ);
12. ГОСТ 26377-84 Растворители нефтяные. Обозначение;
13. ГОСТ 28498-90 Термометры жидкостные стеклянные. Общие технические требования. Методы испытаний;
14. Приказ Минэнерго России от 13.01.2003 N 6 (ред. от 13.09.2018) «Об утверждении Правил технической эксплуатации электроустановок потребителей» (Зарегистрировано в Минюсте России 22.01.2003 N 4145);
15. Приказ Минтруда России от 24.07.2013 N 328н (ред. от 15.11.2018) «Об утверждении Правил по охране труда при эксплуатации электроустановок» (Зарегистрировано в Минюсте России 12.12.2013 N 30593);
16. ГОСТ 15150-69 Машины, приборы и другие технические изделия. Исполнения для различных климатических районов. Категории, условия эксплуатации, хранения и транспортирования в части воздействия климатических факторов внешней среды;